



CONTROLLI DI TEMPERATURA TEMPERATURE CONTROLS

Termostati e cronotermostati
Thermostats and chronothermostats



402

Sistemi di termoregolazione via radio
Wireless temperature control



405

Umidostati e cronomidostati
Humidistats and chrono-thermostats with humidity sensor



407

Termostati di sicurezza
Safety thermostats



408



**9573**

Termostato ambiente elettronico
da incasso
Built-in electronic thermostat

CARATTERISTICHE TECNICHE

- Alimentazione: 2 pile ministilo AAA da 1,5 V
- Uscita: relè in scambio libero da tensione 8(5) A/250 Vac
- Funzione ESTATE-INVERNO-NOTTE
- Campo di regolazione: 5-30°C
- Minimo tempo di commutazione: 1 minuto
- Differenziale: $\pm 0,25^\circ\text{C}$

TECHNICAL CHARACTERISTICS

- Power supply: 2 x 1,5V mini stylus batteries (AAA)
- Output: relay with exchange contact 8(5) A/250 Vac
- SUMMER-WINTER-NIGHT function
- Temperature range: 5-30°C
- Minimum switching time: 1 minute
- Differential: $\pm 0,25^\circ\text{C}$

Codice Code	Tipo Size	Prezzo € Price €	Conf. Unit/Box
957 0008	elettronico / electronic	122,53	1/5

**9574**

Cronotermistato digitale
settimanale da incasso
*Built-in weekly programmable
thermostat*

CARATTERISTICHE TECNICHE

- Alimentazione: 2 pile ministilo AAA da 1,5 V
- Uscita: relè in scambio libero da tensione 8(5) A/250 Vac
- Funzione ESTATE-INVERNO
- Campo di regolazione: 2-36°C
- Risoluzione giornaliera: 1 ora
- Differenziale: $\pm 0,25^\circ\text{C}$

TECHNICAL CHARACTERISTICS

- Power supply: 2 x 1,5V mini stylus batteries (AAA)
- Output: relay with exchange contact 8(5) A/250 Vac
- SUMMER-WINTER function
- Temperature range: 2-36°C
- Daily resolution: 1 hour
- Differential: $\pm 0,25^\circ\text{C}$

Codice Code	Tipo Size	Prezzo € Price €	Conf. Unit/Box
957 0015	elettronico settimanale electronic-weekly	169,90	1/5

**9575**

Termostato ambiente
elettromeccanico
*Electro-mechanical room
thermostat*

CARATTERISTICHE TECNICHE

- Uscita: contatto normalmente aperto 16(2,5) A/250 Vac
- Campo di regolazione: 5-30°C
- Differenziale: $\pm 0,5^\circ\text{C}$

TECHNICAL CHARACTERISTICS

- Output: normally open contact 16(2,5) A/250 Vac
- Temperature range: 5-30°C
- Differential: $\pm 0,5^\circ\text{C}$

Codice Code	Tipo Size	Prezzo € Price €	Conf. Unit/Box
957 0002	elettromeccanico / electro-mechanical	20,75	1/40

**9581**

Termostato ambiente elettronico
touchscreen
*Touchscreen electronic room
thermostat*

CARATTERISTICHE TECNICHE

- Display touchscreen
- Alimentazione: 2 batterie ministilo da 1,5V (tipo AAA)
- Durata batterie: 1 anno
- Uscita: relè in scambio libero da tensione 5 A (230 Vac)
- Funzione ESTATE-INVERNO-OFF
- Ingresso digitale per riduzione setpoint 3°C
- Campo di regolazione: 2-35°C
- Differenziale: regolabile da $\pm 0,1$ a $\pm 1^\circ\text{C}$ (presettaggio $+0,3^\circ\text{C}$)

TECHNICAL CHARACTERISTICS

- Display touchscreen
- Power supply: 2 x 1,5V mini stylus batteries (AAA)
- Battery life: 1 year
- Output: relay with exchange contact 5 A (230 Vac) free of voltage
- SUMMER-WINTER-OFF functions
- Digital input for 3°C reduction setpoint
- Regulation range: 2-35°C
- Differential: adjustable from $\pm 0,1$ to $\pm 1^\circ\text{C}$ (default $+0,3^\circ\text{C}$)

Codice Code	Tipo Size	Prezzo € Price €	Conf. Unit/Box
957 0155	elettronico / electronic	127,93	1/10

**9580**

Cronotermistato ambiente
elettronico touchscreen
*Touchscreen electronic room
chronothermostat*

CARATTERISTICHE TECNICHE

- Display touchscreen
- Alimentazione: 2 batterie ministilo da 1,5V (tipo AAA)
- Durata batterie: 1 anno
- Uscita: relè in scambio libero da tensione 5 A (230 Vac)
- Funzione ESTATE-INVERNO-OFF
- Programmazione settimanale con 3 livelli di temperatura
- Campo di regolazione: 2-35°C
- Differenziale: regolabile da $\pm 0,1$ a $\pm 1^\circ\text{C}$ (presettaggio $\pm 0,3^\circ\text{C}$)

TECHNICAL CHARACTERISTICS

- Display touchscreen
- Power supply: 2 x 1,5V mini stylus batteries (AAA)
- Battery life: 1 year
- Output: relay with exchange contact 5 A (230 Vac) free of voltage
- SUMMER-WINTER-OFF functions
- Programming weekly with 3 temperature levels
- Regulation range: 2-35°C
- Differential: adjustable from $\pm 0,1$ to $\pm 1^\circ\text{C}$ (default $\pm 0,3^\circ\text{C}$)

Codice Code	Tipo Size	Prezzo € Price €	Conf. Unit/Box
957 0154	elettronico / electronic	207,86	1/10

**4625D**

Distributore elettrico 10
zone per il collegamento dei
termostati via filo e dei relativi
servomotori elettrotermici,
uscita relè in scambio 5(2)A
230Vac per comando pompa
*10 channel control unit to
connect the room thermostat
(wire connection) and the
relevant electrothermal
actuators, output relay for pump
230Vac 5(2)A*

Codice Code	Tipo Size	Prezzo € Price €	Conf. Unit/Box
957 0005	230V	191,55	1/6


9567

Servocomando elettrotermico per valvola di intercettazione manuale con indicazione della corsa
Electrothermal actuator

Codice Code	Tipo Size	Prezzo € Price €	Conf. Unit/Box
450 0026	24V	cap.20	1/20
450 0012	230V	cap.20	1/20
450 0045	24V	cap.20	1/20
450 0006	230V	cap.20	1/20

Versione con microinterruttore ausiliario / *Auxiliary microswitch version*

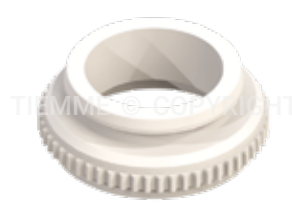
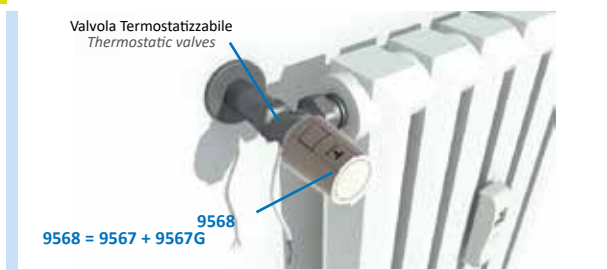
NEW

9568

Servocomando elettrotermico per valvola di intercettazione manuale con indicazione della corsa (per valvole termostattizzabili e collettore in poliammide 3871PMON)
Electrothermal actuator (for thermostatic valves and polyamid manifold 3871PMON)

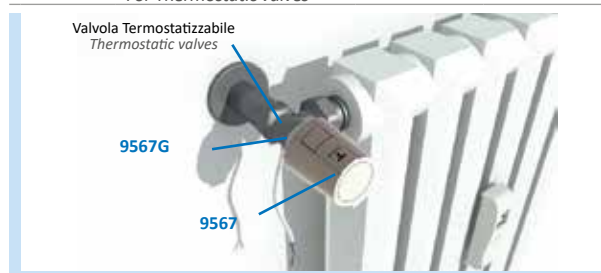
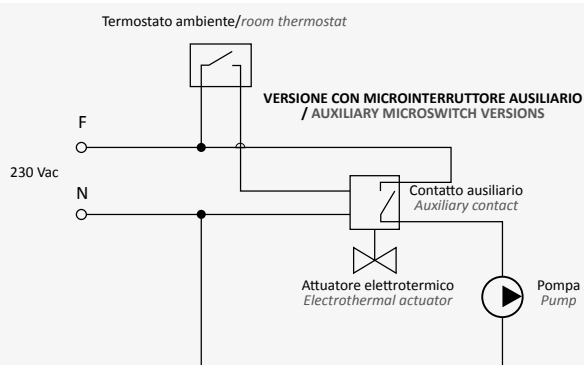
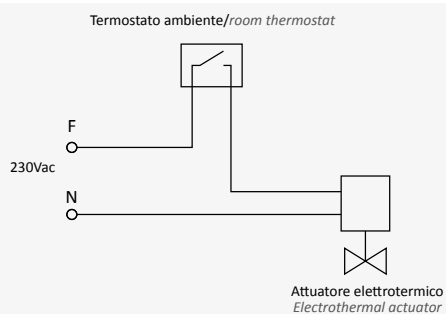
Codice Code	Tipo Size	Prezzo € Price €	Conf. Unit/Box
450 0543	24V	cap.19	1/20
450 0539	230V	cap.19	1/20
450 0545	24V	cap.19	1/20
450 0541	230V	cap.19	1/20

Versione con microinterruttore ausiliario / *Auxiliary microswitch version*


9567G

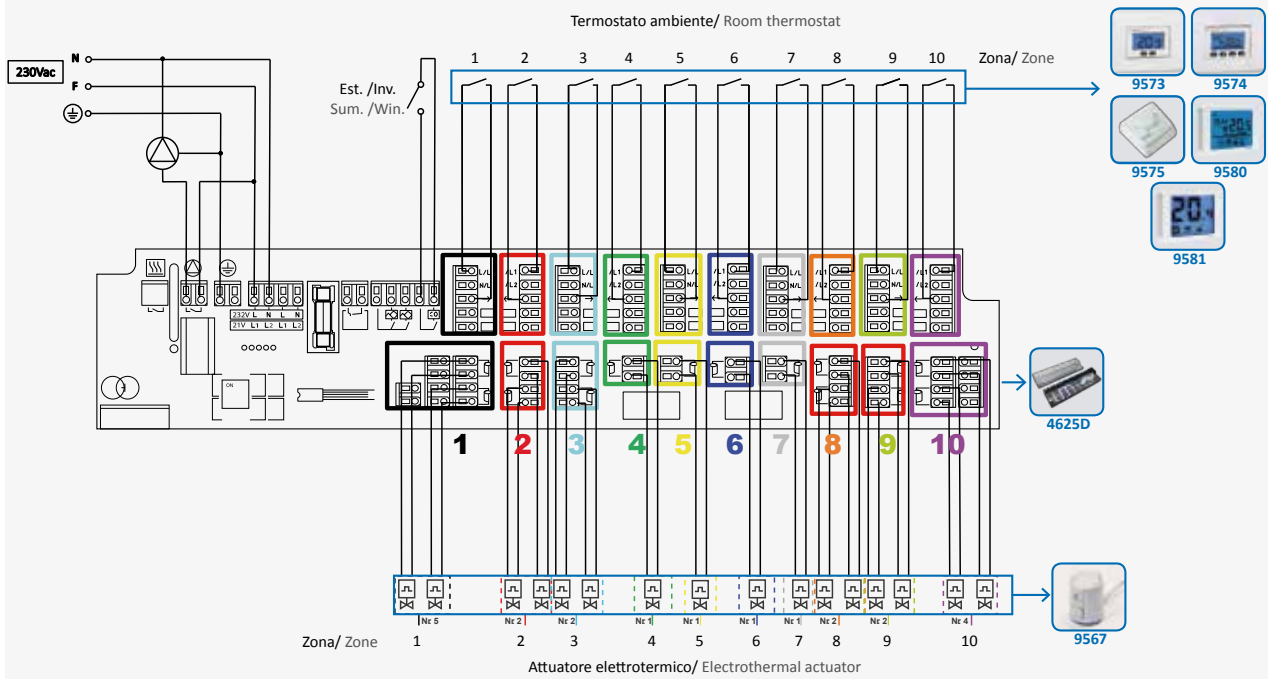
Adattatore per servocomando elettrotermico 9567
Adaptor for electrothermal actuator 9567

Codice Code	Tipo Size	Prezzo € Price €	Conf. Unit/Box
450 0411	Per Valvole Termostattizzabili <i>For Thermostatic valves</i>	2,73	10/100


9567 - 9568
SCHEMA ELETTRICO
ELECTRICAL SCHEME


4625D

ESEMPIO D'UTILIZZO
EXAMPLE OF INSTALLATION



**4601**

Termostato ambiente elettronico con trasmissione via radio touchscreen
Touchscreen electronic wireless room thermostat

CARATTERISTICHE TECNICHE

- Display touchscreen
- Alimentazione: 2 batterie ministilo da 1,5V (tipo AAA)
- Durata batterie: 1 anno
- Frequenza di trasmissione: 433,92 MHz
- Funzione ESTATE-INVERNO-OFF
- Campo di regolazione: 2-35°C
- Differenziale: regolabile da +0,1 a +1°C (presettaggio +0,3°C)

TECHNICAL CHARACTERISTICS

- Display touchscreen
- Power supply: 2 x 1,5V miny stylus batteries (AAA)
- Battery life: 1 year
- Transmission frequency: 433,92 MHz
- SUMMER-WINTER-OFF functions
- Regulation range: 2-35°C
- Differential: adjustable from + 0,1 to + 1°C (default + 0,3 °C)

Codice Code	Tipo Size	Prezzo € Price €	Conf. Unit/Box
957 0156	elettronico / electronic	135,12	1/10

**4612**

Ricevitore 6 canali radio con comando per attuatori elettrotermici 9567
6 channel radio receiver with electrothermal actuator

CARATTERISTICHE TECNICHE

- Alimentazione: 230 Vac 50 Hz
- N° canali: 6
- Comando attuatori: contatto relè 5 A (230 Vac)
- Comando pompa: contatto relè 5 A (230 Vac)
- Ritardo comando pompa impostabile da 3 secondi a 5 minuti
- Antenna esterna compresa nella confezione
- Versione 4 moduli DIN

TECHNICAL CHARACTERISTICS

- Power supply: 230 Vac 50 Hz
- Channel n°: 6
- Actuators output: relay contact 5 A (230 Vac)
- Pump output: relay contact 5 A (230 Vac)
- Output pump delay adjustable from 3 second to 5 minutes
- External antenna provided in the box
- 4 modules DIN version

Codice Code	Tipo Size	Prezzo € Price €	Conf. Unit/Box
957 0158	elettronico / electronic	374,15	1/4

**4606**

Sistema di regolazione temperatura via radio composto da trasmettitore touchscreen + ricevitore 1 canale
Wireless system composed by touchscreen thermostat + 1 channel receiver

CARATTERISTICHE TECNICHE

- Display touchscreen
- Alimentazione: 2 batterie ministilo da 1,5V (tipo AAA)
- Durata batterie: 1 anno
- Frequenza di trasmissione: 433,92 MHz
- Funzione ESTATE-INVERNO-OFF
- Campo di regolazione: 2-35°C
- Differenziale: regolabile da +0,1 a +1°C (presettaggio +0,3°C)

TECHNICAL CHARACTERISTICS

- Display touchscreen
- Power supply: 2 x 1,5V miny stylus batteries (AAA)
- Battery life: 1 year
- Transmission frequency: 433,92 MHz
- SUMMER-WINTER-OFF functions
- Regulation range: 2-35°C
- Differential: adjustable from + 0,1 to + 1°C (default + 0,3 °C)

RICEVITORE

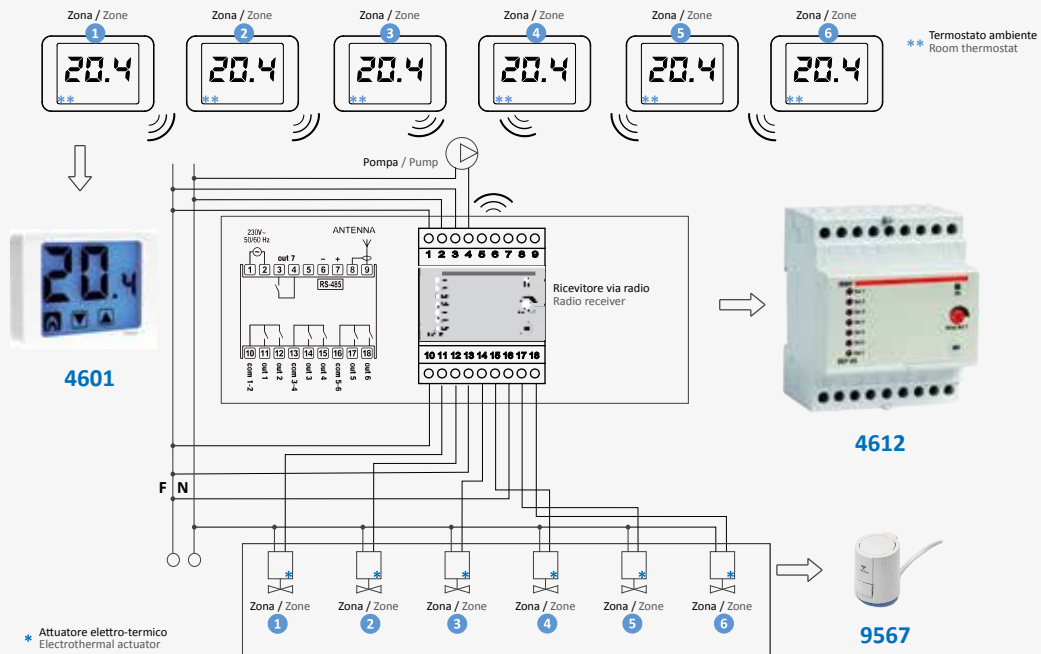
- Alimentazione: 230 Vac 50 Hz
- Versione 2 moduli DIN
- Uscita: relè in scambio libero da tensione 8 A (230 Vac)

RECEIVER

- Power supply: 230 Vac 50 Hz
- 2 modules DIN version
- Output: relay with exchange contact 8 A (230 Vac) free of voltage

Codice Code	Tipo Size	Prezzo € Price €	Conf. Unit/Box
957 0157	elettronico / electronic	322,18	1/4

ESEMPIO DI INSTALLAZIONE INSTALLATION EXAMPLE



**9582U**

Umidostato da parete con display touchscreen e alimentazione da rete elettrica, adatto alla regolazione dell'umidità in ambienti domestici.

Wall humidistat with touch screen and electrical power supply, suitable for humidity control in homes.

CARATTERISTICHE TECNICHE

- Alimentazione: 230 Vac (-15% ÷ +10%) 50/60 Hz
- Uscita: relè in scambio libero da tensione 5 A(250Vac)
- Tipo di regolazione: on/off con differenziale fisso ±2,5% RH
- Precisione di misura: ± 5% RH
- Range impostazione setpoint: 30% ÷ 90% RH
- Grado di protezione: IP40

TECHNICAL CHARACTERISTICS

- Power supply: 230 Vac (-15% ÷ +10%) 50/60 Hz
- Output: relay with exchange contact 5A (250Vac) free or voltage
- Regulation type: on/off with settable differential fixed ±2,5% RH
- Measurement precision: ± 5% RH
- Settable setpoint range: 30% ÷ 90% RH
- Degree of protection: IP40

Codice Code	Tipo Size	Prezzo € Price €	Conf. Unit/Box
957 0164	elettronico / electronic	225,44	1/10

**9583CU**

Cronotermostato a programmazione settimanale con sensore di umidità integrato che consente di effettuare la regolazione della temperatura e il controllo dell'umidità ambiente grazie a due relè indipendenti

Chrono-thermostat for weekly programming. Includes built-in humidity sensor for temperature regulation and room humidity control thanks to two separate relays thermostat

CARATTERISTICHE TECNICHE

- Alimentazione: 1 batteria alcalina stilo 1,5V (tipo AA)
- Autonomia: 1 anno circa
- Uscita:
 - relè bistabile con contatto in scambio 5A / 250Vac (regolazione temperatura)
 - relè normalmente aperto 5A / 250Vac (regolazione umidità)
- CRONOTERMOSTATO
- Programmazione settimanale con 3 livelli di temperatura.
- Funzionamento manuale
- Regolazione della temperatura:
 - ON/OFF con differenziale impostabile tra 0,1°C e 1°C
 - PROPORZIONALE con banda proporzionale e periodo di regolazione impostabili
- Campo regolazione temperatura: 2,0°C ÷ +50°C
- Funzionamento invernale o estivo o manuale
- UMIDOSTATO
- Funzionamento umidificazione o deumidificazione selezionabile
- Regolazione tipo ON/OFF con differenziale impostabile tra 5% RH e 20% RH
- Precisione della misura: ± 5% RH
- Campo di regolazione: 30% ÷ 90% RH

TECHNICAL CHARACTERISTICS

- Power supply: 1x1,5V AA stilo alkaline battery
- Battery life: about 1 year
- Output:
 - bistable relay with change-over contact 5A/250Vac (temperature regulation)
 - normally open relay 5A / 250Vac (humidity regulation)
- CHRONOTHERMOSTAT
- Programming weekly with 3 temperature level
- Manual programming
- Temperature regulation:
 - ON/OFF with differential setting between 0,1°C and 1°C
 - PROPORTIONAL with proportional band and regulation period setting
- Temperature regulation range: 2,0°C ÷ +50°C
- Winter or summer or manual operation
- HUMIDISTAT
- Selectable humidification or dehumidification operation
- ON/OFF type regulation with settable differential between 5% RH and 20% RH
- Measurement precision: ± 5% RH
- Setting range: 30% ÷ 90% RH

Codice Code	Tipo Size	Prezzo € Price €	Conf. Unit/Box
957 0165	Bianco / White	290,48	1/5


2075

Termostato a contatto regolabile
Contact thermostat with adjustable temperature setting

CARATTERISTICHE TECNICHE

- Campo di regolazione: 0-90°C
- Uscita: contatti in scambio liberi da tensione 16(4) A/250 Vac-6(1) A/400 Vac
- Grado di protezione: IP40
- Differenziale: 6 ± 2°C
- Molla di fissaggio inclusa

TECHNICAL CHARACTERISTICS

- *Temperature range: 0-90°C*
- *Output: exchange contact free of voltage 16(4) A/250 Vac-6(1) A/400 Vac*
- *Protection degree: IP40*
- *Differential: 6 ± 2°C*
- *Fixing spring included*

Codice Code	Tipo Size	Prezzo € Price €	Conf. Unit/Box
957 0001	0/90°C	24,51	1/20


2076

Termostato ad immersione regolabile
Immersion thermostat with adjustable temperature setting

CARATTERISTICHE TECNICHE

- Comprensivo di guaina con attacco 1/2"
- Campo di regolazione: 0-90°C
- Uscita: contatti in scambio liberi da tensione 16(4) A/250 Vac-6(1) A/400 Vac
- Grado di protezione: IP40
- Differenziale: 6 ± 2°C

TECHNICAL CHARACTERISTICS

- *With 1/2" probe included*
- *Temperature range: 0-90°C*
- *Output: exchange contact free of voltage 16(4) A/250 Vac-6(1) A/400 Vac*
- *Protection degree: IP40*
- *Differential: 6 ± 2°C*

Codice Code	Tipo Size	Prezzo € Price €	Conf. Unit/Box
957 0003	0/90°C - 1/2"	33,36	1/10


2077

Termostato ad immersione con taratura fissa
Immersion thermostat with fixed setting

CARATTERISTICHE TECNICHE

- Comprensivo di guaina con attacco 1/2"
- Temperatura di intervento: 96 ± 3°C
- Uscita: contatto in interruzione 16(2,5) A/250 Vac
- Grado di protezione: IP40
- Differenziale: 4 ± 2°C
- Riarmo manuale

TECHNICAL CHARACTERISTICS

- *With 1/2" probe included*
- *Pre-setted temperature: 96 ± 3°C*
- *Output: circuit breaker contact 16(2,5) A/250 Vac*
- *Protection degree: IP40*
- *Differential: 4 ± 2°C*
- *Manual reset*

Codice Code	Tipo Size	Prezzo € Price €	Conf. Unit/Box
957 0016	96°C - 1/2"	34,59	1/10


2078

Termostato ad immersione a doppia azione: regolazione e taratura fissa
Immersion thermostat with double action: regulation and fixed setting

CARATTERISTICHE TECNICHE

- Comprensivo di guaina con attacco 1/2"
- Campo di regolazione: 30-90°C
- Temperatura di intervento: 96 ± 3°C
- Uscita regolazione: contatti in scambio liberi da tensione 16(4) A/250 Vac
- Uscita taratura fissa: contatto in interruzione 16(2,5) A/250 Vac
- Grado di protezione: IP40
- Differenziale: 4 ± 2°C
- Riarmo manuale

TECHNICAL CHARACTERISTICS

- *With 1/2" probe included*
- *Temperature range: 30-90°C*
- *Pre-setted temperature: 96 ± 3°C*
- *Regulation output: exchange contact free of voltage 16(4) A/250 Vac*
- *Fixed calibration: circuit breaker contact 16(2,5) A/250 Vac*
- *Protection degree: IP40*
- *Differential: 4 ± 2°C*
- *Manual reset*

Codice Code	Tipo Size	Prezzo € Price €	Conf. Unit/Box
957 0010	30/90°C - 96°C 1/2"	65,28	1/5