



## COLLETTORI E ACCESSORI PER IMPIANTI RADIANTI MANIFOLDS AND ACCESSORIES FOR UNDERFLOOR HEATING SYSTEMS

**Coppia collettori "FLOOR" in ottone stampato**  
*"FLOOR" couple of forged brass manifolds*



370

**Coppia collettori "FLOOR" in ottone stampato con filetto M/F fasato**  
*"FLOOR" couple of forged brass manifolds with self-seal M/F thread*



372

**Coppia collettori da barra in ottone**  
*Couple of bar brass manifolds*



375

**Coppia collettori in acciaio inox AISI 304L**  
*Couple of AISI 304L stainless steel manifolds*



381

**Cassetta per collettori**  
*Manifold box*



384

**Coppia collettori "INDUSTRIAL FLOOR" in ottone stampato - 1" 1/2**  
*"INDUSTRIAL FLOOR" couple of forged brass manifolds - 1" 1/2*



385

**Accessori per collettori**  
*Manifolds accessories*



387

**Gruppi di miscelazione**  
*Mixing units*



389

**Gruppi di miscelazione e distribuzione 3896PF**  
*"3896PF" mixing units with manifolds - 1"*



393

**Gruppi di miscelazione e distribuzione 3896CL**  
*"3896CL" mixing units with manifolds*



395

**Gruppi di miscelazione e distribuzione 3868**  
*"3868" mixing units with manifolds*

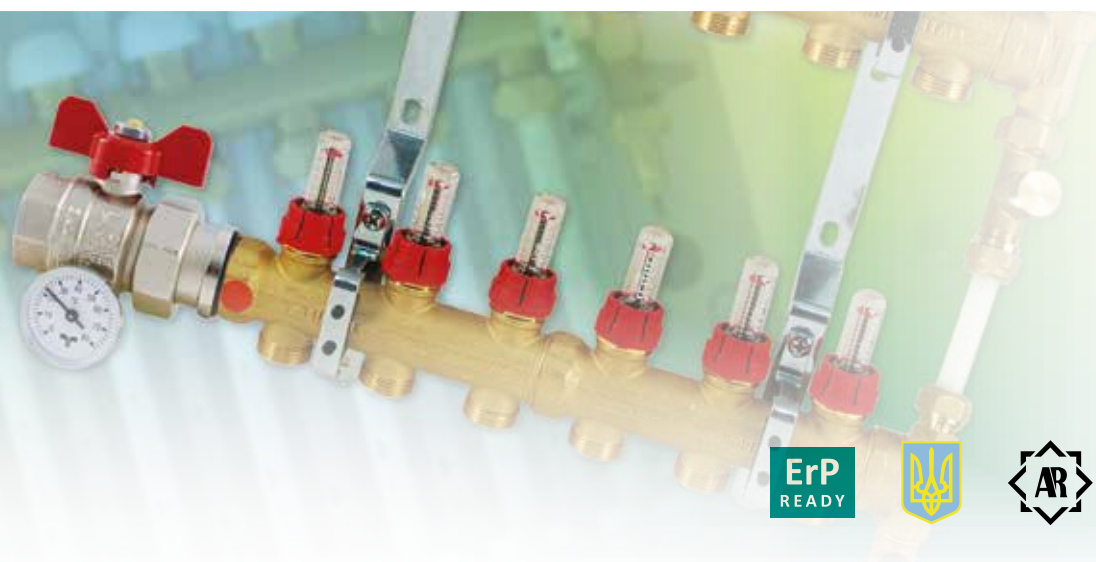


397

**Accessori per gruppi di miscelazione**  
*Mixing units and manifolds accessories*

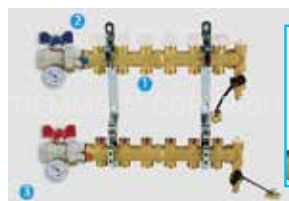


399




**3873**  
**3873BY**

Collettore di distribuzione da 1" con e senza by-pass con derivazioni 3/4"x18 (Eurocono) e misuratori di portata 1" with and without by-pass distribution manifolds with outlets 3/4"x18 (Euroconus) and balancing flow meters


**3878**  
**3878BY**

Collettore di distribuzione da 1" con e senza by-pass con derivazioni 3/4"x18 (Eurocono) e vitoni a memoria meccanica 1" with and without by-pass distribution manifolds with outlets 3/4"x18 (Euroconus) and mechanical balancing screws

**DESCRIZIONE**

Collettore di distribuzione composto da:

- Collettore di mandata realizzato in ottone CW 617N stampato completo di:
  - Flussimetri per la misurazione e regolazione della portata (o vitoni a memoria meccanica)
  - Derivazioni 3/4"x18 (Eurocono)
- Collettore di ritorno realizzato in ottone CW 617N stampato completo di:
  - Valvole di intercettazione manuale termostattizzabili
  - Cappucci di protezione
  - Derivazioni 3/4"x18 (Eurocono)
- Valvole di sfogo aria e rubinetti di carico/scarico
- Valvole a sfera con portatermometro (termometro compreso)
- Staffe di fissaggio

**3873**

CON MISURATORI DI PORTATA / WITH FLOW METERS

Codice Code	Tipo Size	Vie Ways	Prezzo € Price €	Conf. Unit/Box
385 0045	1"G	2	181,17	1/1
385 0029	1"G	3	223,28	1/1
385 0020	1"G	4	265,35	1/1
385 0011	1"G	5	307,42	1/1
385 0010	1"G	6	349,52	1/1
385 0009	1"G	7	396,43	1/1
385 0002	1"G	8	438,62	1/1
385 0014	1"G	9	487,92	1/1
385 0036	1"G	10	529,92	1/1
385 0041	1"G	11	571,75	1/1
385 0022	1"G	12	613,88	1/1

**3873BY**

CON MISURATORI DI PORTATA E BY-PASS / WITH FLOW METERS AND BY-PASS

Codice Code	Tipo Size	Vie Ways	Prezzo € Price €	Conf. Unit/Box
385 0062	1"G	2	218,61	1/1
385 0061	1"G	3	260,73	1/1
385 0043	1"G	4	302,79	1/1
385 0026	1"G	5	344,86	1/1
385 0001	1"G	6	386,98	1/1
385 0004	1"G	7	433,89	1/1
385 0008	1"G	8	476,07	1/1
385 0013	1"G	9	525,37	1/1
385 0006	1"G	10	567,39	1/1
385 0021	1"G	11	609,22	1/1
385 0007	1"G	12	651,35	1/1

**SPECIFICATION**

Distribution manifolds consisting of:

- Supply manifold made by CW617N printed brass provided with:
  - Balancing flow meters for circuit calibration (or mechanical balancing screws)
  - 3/4"x18 (Euroconus) outlets
- Return manifold made by CW617N printed brass provided with:
  - Manual valves with option for thermal actuators
  - Protection caps
  - 3/4"x18 (Euroconus) outlets
- Air-vent and drain valve
- Straight ball valves with thermometer holder (thermometer included)
- Fixing brackets

**3878**

CON VITONI A MEMORIA MECCANICA / WITH MECHANICAL BALANCING SCREWS

Codice Code	Tipo Size	Vie Ways	Prezzo € Price €	Conf. Unit/Box
385 0040	1"G	2	174,98	1/1
385 0042	1"G	3	215,95	1/1
385 0035	1"G	4	256,88	1/1
385 0030	1"G	5	297,82	1/1
385 0028	1"G	6	338,85	1/1
385 0044	1"G	7	383,88	1/1
385 0031	1"G	8	424,88	1/1
385 0065	1"G	9	472,01	1/1
385 0058	1"G	10	512,88	1/1
385 0057	1"G	11	553,63	1/1
385 0060	1"G	12	594,63	1/1

**3878BY**

CON VITONI A MEMORIA MECCANICA E BY-PASS / WITH MECHANICAL BALANCING SCREWS AND BY-PASS

Codice Code	Tipo Size	Vie Ways	Prezzo € Price €	Conf. Unit/Box
385 0068	1"G	2	212,44	1/1
385 0069	1"G	3	253,42	1/1
385 0067	1"G	4	294,33	1/1
385 0064	1"G	5	335,30	1/1
385 0052	1"G	6	376,30	1/1
385 0066	1"G	7	421,34	1/1
385 0033	1"G	8	462,35	1/1
385 0055	1"G	9	509,45	1/1
385 0051	1"G	10	550,36	1/1
385 0050	1"G	11	591,10	1/1
385 0056	1"G	12	632,08	1/1

**1 RACCORDI PER COLLETTORI BASSA TEMPERATURA / FITTINGS FOR LOW TEMPERATURE MANIFOLDS**

Disponibilità di adattatori per tubo Pe-x (1436) e per tubo multistrato (art.1636).  
Fittings for Pe-x pipe (1436) and for multilayer pipe (art.1636) available.

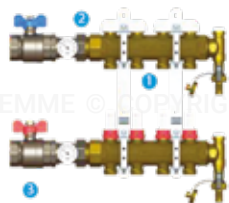
**2 COMANDO ELETTROTHERMICO / ELECTROTHERMAL ACTUATOR**

Possibilità di automatizzare il comando dei singoli circuiti sostituendo i cappucci di protezione con il comando elettrotermico 9567. Fornibile con tensione 230 Vac e 24 Vac con e senza finecorsa.  
Option to replace the protection caps with the electrothermal actuator 9567. Available both in 230 Vac and 24 Vac.

**3 CASSETTA PER COLLETTORI / MANIFOLD BOX**

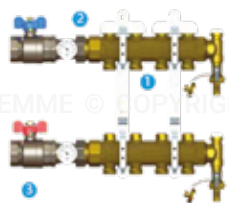
Il collettore **NON** è fornito completo di cassetta (art.1939). Nella tabella di pag. 374 riportiamo le dimensioni meccaniche in funzione del numero di vie.  
The manifold **DOESN'T** include the box (1939); The dimensions, depending on the number of ways, are listed in the table at page 374

NEW


**3877**  
**3877BY**

Collettore di distribuzione da 1" 1/4 con e senza by-pass con derivazioni 3/4"x18 (Eurocono) e misuratori di portata 1" 1/4 with and without by-pass distribution manifolds with outlets 3/4"x18 (Eurocono) and balancing flow meters

NEW


**3879**  
**3879BY**

Collettore di distribuzione da 1" 1/4 con e senza by-pass con derivazioni 3/4"x18 (Eurocono) e vitoni a memoria meccanica 1" 1/4 with and without by-pass distribution manifolds with outlets 3/4"x18 (Eurocono) and mechanical balancing screws

## DESCRIZIONE

Collettore di distribuzione composto da:

- Collettore di mandata realizzato in ottone CW 617N stampato completo di:
  - Flussimetri per la misurazione e regolazione della portata (o vitoni a memoria meccanica)
  - Derivazioni 3/4"x18 (Eurocono)
- Collettore di ritorno realizzato in ottone CW 617N stampato completo di:
  - Valvole di intercettazione manuale termostattizzabili
  - Cappucci di protezione
  - Derivazioni 3/4"x18 (Eurocono)
- Valvole di sfogo aria e rubinetti di carico/scarico
- Valvole a sfera con portatermometro (termometro compreso)
- Staffe di fissaggio

## SPECIFICATION

Distribution manifolds consisting of:

- Supply manifold made by CW617N printed brass provided with:
  - Balancing flow meters for circuit calibration (or mechanical balancing screws)
  - 3/4"x18 (Eurocono) outlets
- Return manifold made by CW617N printed brass provided with:
  - Manual valves with option for thermal actuators
  - Protection caps
  - 3/4"x18 (Eurocono) outlets
- Air-vent and drain valve
- Straight ball valves with thermometer holder (thermometer included)
- Fixing brackets

## 3877

CON MISURATORI DI PORTATA / WITH FLOW METERS

Codice Code	Tipo Size	Vie Ways	Prezzo € Price €	Conf. Unit/Box
385 0122	1" 1/4G	2	A richiesta/ On demand	1/1
385 0123	1" 1/4G	3	A richiesta/ On demand	1/1
385 0124	1" 1/4G	4	A richiesta/ On demand	1/1
385 0125	1" 1/4G	5	A richiesta/ On demand	1/1
385 0126	1" 1/4G	6	A richiesta/ On demand	1/1
385 0127	1" 1/4G	7	A richiesta/ On demand	1/1
385 0128	1" 1/4G	8	A richiesta/ On demand	1/1
385 0129	1" 1/4G	9	A richiesta/ On demand	1/1
385 0130	1" 1/4G	10	A richiesta/ On demand	1/1
385 0131	1" 1/4G	11	A richiesta/ On demand	1/1
385 0132	1" 1/4G	12	A richiesta/ On demand	1/1

## 3877BY

CON MISURATORI DI PORTATA E BY-PASS / WITH FLOW METERS AND BY-PASS

Codice Code	Tipo Size	Vie Ways	Prezzo € Price €	Conf. Unit/Box
385 0133	1" 1/4G	2	A richiesta/ On demand	1/1
385 0134	1" 1/4G	3	A richiesta/ On demand	1/1
385 0135	1" 1/4G	4	A richiesta/ On demand	1/1
385 0136	1" 1/4G	5	A richiesta/ On demand	1/1
385 0137	1" 1/4G	6	A richiesta/ On demand	1/1
385 0138	1" 1/4G	7	A richiesta/ On demand	1/1
385 0139	1" 1/4G	8	A richiesta/ On demand	1/1
385 0140	1" 1/4G	9	A richiesta/ On demand	1/1
385 0141	1" 1/4G	10	A richiesta/ On demand	1/1
385 0142	1" 1/4G	11	A richiesta/ On demand	1/1
385 0143	1" 1/4G	12	A richiesta/ On demand	1/1

## 3879

CON VITONI A MEMORIA MECCANICA / WITH MECHANICAL BALANCING SCREWS

Codice Code	Tipo Size	Vie Ways	Prezzo € Price €	Conf. Unit/Box
385 0144	1" 1/4G	2	A richiesta/ On demand	1/1
385 0145	1" 1/4G	3	A richiesta/ On demand	1/1
385 0146	1" 1/4G	4	A richiesta/ On demand	1/1
385 0147	1" 1/4G	5	A richiesta/ On demand	1/1
385 0148	1" 1/4G	6	A richiesta/ On demand	1/1
385 0149	1" 1/4G	7	A richiesta/ On demand	1/1
385 0150	1" 1/4G	8	A richiesta/ On demand	1/1
385 0151	1" 1/4G	9	A richiesta/ On demand	1/1
385 0152	1" 1/4G	10	A richiesta/ On demand	1/1
385 0153	1" 1/4G	11	A richiesta/ On demand	1/1
385 0154	1" 1/4G	12	A richiesta/ On demand	1/1

## 3879BY

CON VITONI A MEMORIA MECCANICA E BY-PASS / WITH MECHANICAL BALANCING SCREWS AND BY-PASS

Codice Code	Tipo Size	Vie Ways	Prezzo € Price €	Conf. Unit/Box
385 0155	1" 1/4G	2	A richiesta/ On demand	1/1
385 0156	1" 1/4G	3	A richiesta/ On demand	1/1
385 0157	1" 1/4G	4	A richiesta/ On demand	1/1
385 0158	1" 1/4G	5	A richiesta/ On demand	1/1
385 0159	1" 1/4G	6	A richiesta/ On demand	1/1
385 0160	1" 1/4G	7	A richiesta/ On demand	1/1
385 0161	1" 1/4G	8	A richiesta/ On demand	1/1
385 0162	1" 1/4G	9	A richiesta/ On demand	1/1
385 0163	1" 1/4G	10	A richiesta/ On demand	1/1
385 0164	1" 1/4G	11	A richiesta/ On demand	1/1
385 0165	1" 1/4G	12	A richiesta/ On demand	1/1

**1 RACCORDI PER COLLETTORI BASSA TEMPERATURA / FITTINGS FOR LOW TEMPERATURE MANIFOLDS**

Disponibilità di adattatori per tubo Pe-x (1436) e per tubo multistrato (art.1636).  
 Fittings for Pe-x pipe (1436) and for multilayer pipe (art.1636) available.

**2 COMANDO ELETTROTHERMICO / ELECTROTHERMAL ACTUATOR**

Possibilità di automatizzare il comando dei singoli circuiti sostituendo i cappucci di protezione con il comando elettrotermico 9567. Fornibile con tensione 230 Vac e 24 Vac con e senza finecorsa.  
 Option to replace the protection caps with the electrothermal actuator 9567. Available both in 230 Vac and 24 Vac.

**3 CASSETTA PER COLLETTORI / MANIFOLD BOX**

Il collettore **NON** è fornito completo di cassetta (art.1939). Nella tabella di pag. 374 riportiamo le dimensioni meccaniche in funzione del numero di vie.  
 The manifold **DOESN'T** include the box (1939); The dimensions, depending on the number of ways, are listed in the table at page 374



### 3049

Collettore di distribuzione con filetto fasato da 1" con derivazioni 3/4"x18 Eurocono e misuratori di portata  
*1" distribution self-seal threads manifolds with outlets 3/4"x18 (Euroconus) and balancing flow meters*

#### DESCRIZIONE

Collettore di distribuzione composto da:

- Collettore di mandata realizzato in ottone CW617N completo di:
  - Flussimetri per la misurazione e regolazione della portata
  - Derivazioni 3/4"x18 (Eurocono)
- Collettore di ritorno realizzato in ottone CW617N completo di:
  - Valvole di intercettazione manuale termostattizzabili
  - Cappucci di protezione
  - Derivazioni 3/4"x18 (Eurocono)
- Staffe di fissaggio

#### SPECIFICATION

*Distribution manifolds consisting of:*

- Supply manifold made by CW617N brass provided with:
  - Balancing flow meters for circuit calibration
  - 3/4"x18 (Euroconus) outlets
- Return manifold made by CW617N brass provided with:
  - Manual valves with option for thermal actuators
  - Protection caps
  - 3/4"x18 (Euroconus) outlets
- Fixing brackets

Codice Code	Tipo Size	Vie Ways	Prezzo € Price €	Conf. Unit/Box
385 0047	1"G	2	115,07	1/1
385 0039	1"G	3	158,54	1/1
385 0032	1"G	4	201,97	1/1
385 0016	1"G	5	245,40	1/1
385 0003	1"G	6	288,89	1/1
385 0012	1"G	7	337,29	1/1
385 0019	1"G	8	380,84	1/1
385 0025	1"G	9	431,73	1/1
385 0037	1"G	10	475,10	1/1
385 0053	1"G	11	518,31	1/1
385 0046	1"G	12	561,79	1/1
385 0070	1"G	13	644,28	1/1
385 0071	1"G	14	679,94	1/1



### 3049KIT01

Kit terminale per collettori di distribuzione 3049-3050  
*Terminal kit for manifolds 3049-3050*

Codice Code	Tipo Size	Prezzo € Price €	Conf. Unit/Box
385 0005	1"	39,95	1/5

Il kit è composto da 2 assiemi completi / *The kit consist of two complete units*



### 3050

Collettore di distribuzione con filetto fasato da 1" con derivazioni 3/4"x18 Eurocono e vitoni a memoria meccanica  
*1" distribution self-seal threads manifolds with outlets 3/4"x18 (Euroconus) and mechanical balancing screws*

#### DESCRIZIONE

Collettore di distribuzione composto da:

- Collettore di mandata realizzato in ottone CW 617N completo di:
  - Vitoni a memoria meccanica per la regolazione della portata
  - Derivazioni 3/4"x18 (Eurocono)
- Collettore di ritorno realizzato in ottone CW 617N completo di:
  - Valvole di intercettazione manuale termostattizzabili
  - Cappucci di protezione
  - Derivazioni 3/4"x18 (Eurocono)
- Staffe di fissaggio

#### SPECIFICATION

*Distribution manifolds consisting of:*

- Supply manifold made by CW617N brass provided with:
  - Mechanical balancing screws for the flow rate regulation
  - 3/4"x18 (Euroconus) outlets
- Return manifold made by CW617N brass provided with:
  - Manual valves with option for thermal actuators
  - Protection caps
  - 3/4"x18 (Euroconus) outlets
- Fixing brackets

Codice Code	Tipo Size	Vie Ways	Prezzo € Price €	Conf. Unit/Box
385 0059	1"G	2	93,12	1/1
385 0054	1"G	3	127,60	1/1
385 0034	1"G	4	161,99	1/1
385 0038	1"G	5	196,42	1/1
385 0017	1"G	6	230,91	1/1
385 0018	1"G	7	269,61	1/1
385 0023	1"G	8	304,10	1/1
385 0024	1"G	9	344,96	1/1
385 0027	1"G	10	379,31	1/1
385 0048	1"G	11	413,57	1/1
385 0049	1"G	12	448,04	1/1
385 0072	1"G	13	552,15	1/1
385 0073	1"G	14	580,74	1/1



### 3049KIT02

Kit terminale con by-pass per collettori di distribuzione 3049-3050  
*By-pass terminal kit for manifolds 3049-3050*

Codice Code	Tipo Size	Prezzo € Price €	Conf. Unit/Box
385 0015	1"	39,35	1/8

#### 1 RACCORDI PER COLLETTORI BASSA TEMPERATURA / FITTINGS FOR LOW TEMPERATURE MANIFOLDS

Disponibilità di adattatori per tubo Pe-x (1436) e per tubo multistrato (art.1636).  
*Fittings for Pe-x pipe (1436) and for multilayer pipe (art.1636) available.*

#### 2 COMANDO ELETTROTHERMICO / ELECTROTHERMAL ACTUATOR

Possibilità di automatizzare il comando dei singoli circuiti sostituendo i cappucci di protezione con il comando elettrotermico 9567.  
 Fornibile con tensione 230 Vac e 24 Vac con e senza finecorsa.  
*Option to replace the protection caps with the electrothermal actuator 9567. Available both in 230 Vac and 24 Vac.*

#### 3 CASSETTA PER COLLETTORI / MANIFOLD BOX

Il collettore **NON** è fornito completo di cassetta (art.1939). Nella tabella di pag. 374 riportiamo le dimensioni meccaniche in funzione del numero di vie.  
*The manifold DOESN'T include the box (1939); The dimensions, depending on the number of ways, are listed in the table at page 374*



### 30491

Collettore di distribuzione con filetto fasato da 1" con derivazioni 3/4"x18 Eurocono e misuratori di portata  
*1" distribution self-seal threads manifolds with outlets 3/4"x18 (Euroconus) and balancing flow meters*

#### DESCRIZIONE

Collettore di distribuzione composto da:

- Collettore di mandata realizzato in ottone CW617N completo di:
  - Flussimetri per la misurazione e regolazione della portata
  - Derivazioni 3/4"x18 (Eurocono)
- Collettore di ritorno realizzato in ottone CW617N completo di:
  - Valvole di intercettazione manuale termostattizzabili
  - Cappucci di protezione
  - Derivazioni 3/4"x18 (Eurocono)
- Staffe di fissaggio

#### SPECIFICATION

*Distribution manifolds consisting of:*

- Supply manifold made by CW617N brass provided with:
  - Balancing flow meters for circuit calibration
  - 3/4"x18 (Euroconus) outlets
- Return manifold made by CW617N brass provided with:
  - Manual valves with option for thermal actuators
  - Protection caps
  - 3/4"x18 (Euroconus) outlets
- Fixing brackets

Codice Code	Tipo Size	Vie Ways	Prezzo € Price €	Conf. Unit/Box
385 0084	1"G	2	115,07	1/1
385 0085	1"G	3	158,54	1/1
385 0086	1"G	4	201,97	1/1
385 0087	1"G	5	245,40	1/1
385 0088	1"G	6	288,89	1/1
385 0089	1"G	7	337,29	1/1
385 0090	1"G	8	380,84	1/1
385 0091	1"G	9	431,73	1/1
385 0092	1"G	10	475,10	1/1
385 0093	1"G	11	518,31	1/1
385 0094	1"G	12	561,79	1/1



### 30501

Collettore di distribuzione con filetto fasato da 1" con derivazioni 3/4"x18 Eurocono e vitoni a memoria meccanica  
*1" distribution self-seal threads manifolds with outlets 3/4"x18 (Euroconus) and mechanical balancing screws*

#### DESCRIZIONE

Collettore di distribuzione composto da:

- Collettore di mandata realizzato in ottone CW 617N completo di:
  - Vitoni a memoria meccanica per la regolazione della portata
  - Derivazioni 3/4"x18 (Eurocono)
- Collettore di ritorno realizzato in ottone CW 617N completo di:
  - Valvole di intercettazione manuale termostattizzabili
  - Cappucci di protezione
  - Derivazioni 3/4"x18 (Eurocono)
- Staffe di fissaggio

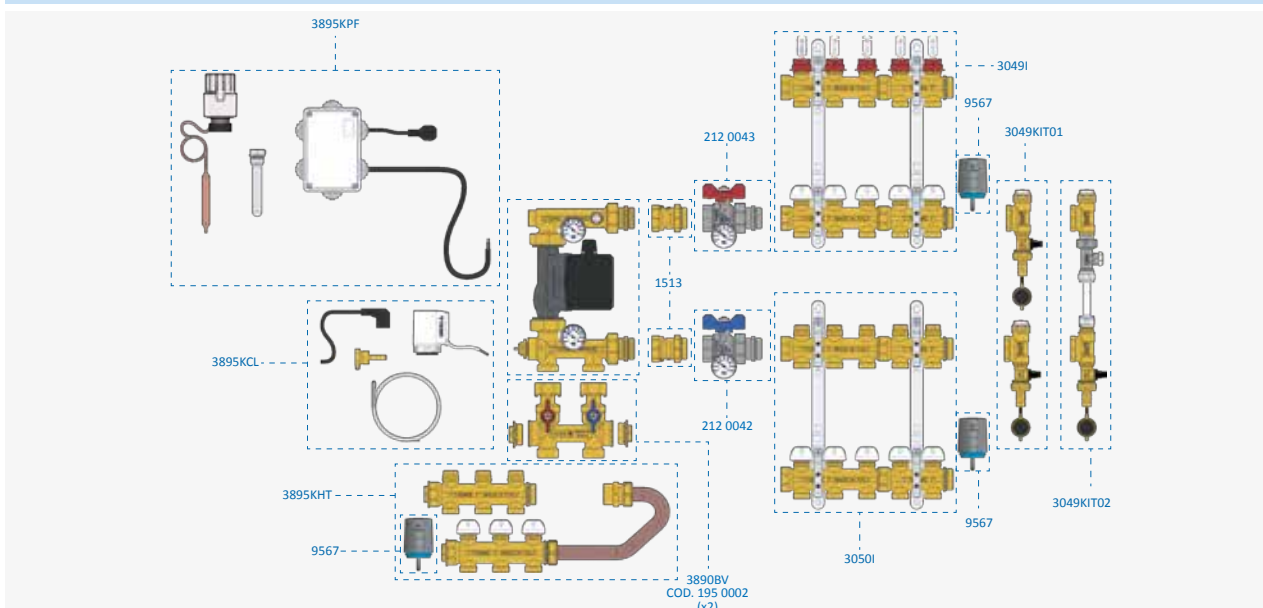
#### SPECIFICATION

*Distribution manifolds consisting of:*

- Supply manifold made by CW617N brass provided with:
  - Mechanical balancing screws for the flow rate regulation
  - 3/4"x18 (Euroconus) outlets
- Return manifold made by CW617N brass provided with:
  - Manual valves with option for thermal actuators
  - Protection caps
  - 3/4"x18 (Euroconus) outlets
- Fixing brackets

Codice Code	Tipo Size	Vie Ways	Prezzo € Price €	Conf. Unit/Box
385 0095	1"G	2	93,12	1/1
385 0096	1"G	3	127,60	1/1
385 0097	1"G	4	161,99	1/1
385 0098	1"G	5	196,42	1/1
385 0099	1"G	6	230,91	1/1
385 0100	1"G	7	269,61	1/1
385 0101	1"G	8	304,10	1/1
385 0102	1"G	9	344,96	1/1
385 0103	1"G	10	379,31	1/1
385 0104	1"G	11	413,57	1/1
385 0105	1"G	12	448,04	1/1

#### ESEMPIO DI UTILIZZO EXAMPLE OF USE



BREVETTATO / PATENTED

**2120R**

Valvola dritta con attacco termometro reversibile  
*Straight valve with thermometer reversible connection*

Codice Code	Tipo Size	Prezzo € Price €	Conf. Unit/Box
con farfalla blu / with blue T handle			
212 0042	1"	cap. 1	5/20
con farfalla rossa / with red T handle			
212 0043	1"	cap. 1	5/20

BREVETTATO / PATENTED

**2123R**

Valvola a squadra ISO 228 con pretenuta, tenuta con O-RING e termometro con attacco reversibile  
*Angle valve ISO 228 with O-RING and thermometer with reversible connection*

Codice Code	Tipo Size	Prezzo € Price €	Conf. Unit/Box
con farfalla blu / with blue T handle			
212 0032	1"	cap. 1	5/20
con farfalla rossa / with red T handle			
212 0031	1"	cap. 1	5/20

**2121R**

Valvola dritta con pretenuta con O-RING  
*Straight valve with O-RING*

Codice Code	Tipo Size	Prezzo € Price €	Conf. Unit/Box
con farfalla blu / with blue T handle			
212 0014	1"	cap. 1	9/36
con farfalla rossa / with red T handle			
212 0013	1"	cap. 1	9/36

**2122R**

Valvola a squadra ISO 228 con pretenuta e tenuta con O-RING  
*Angle valve ISO 228 with O-RING*

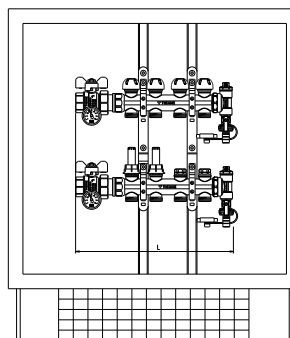
Codice Code	Tipo Size	Prezzo € Price €	Conf. Unit/Box
con farfalla blu / with blue T handle			
212 0044	1"	cap. 1	5/20
con farfalla rossa / with red T handle			
212 0048	1"	cap. 1	5/20

**1939**

Cassetta regolabile in altezza e profondità per collettori da barra e da stampato "FLOOR".  
 Necessita di supporti 1865 - 1864 in funzione del diametro del collettore  
*Metallic box for bar and "FLOOR" manifolds; height and depth adjustable. Holding set 1865-1864 in function of manifold diameter is necessary*

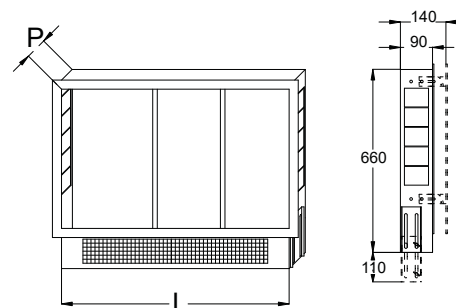
Codice Code	Tipo Size	Prezzo € Price €	Conf. Unit/Box
181 0192	400 x 660 x 90	cap. 18	1/1
181 0193	500 x 660 x 90	cap. 18	1/1
181 0194	700 x 660 x 90	cap. 18	1/1
181 0195	1000 x 660 x 90	cap. 18	1/1

Profondità regolabile da 90 mm a 140 mm / *Adjustable depth from 90 mm to 140 mm*



3873  
 3873BY  
 3878  
 3878BY  
 3049  
 3050  
 3049I  
 3050I

1939 - DIMENSIONI / DIMENSIONS



N. VIE / WAYS	L mm	L CASSETTA / BOX	COD. CASSETTA / BOX
2	230		
3	280	400	181 0192
4	330		
5	380	500	181 0193
6	430		
7	480		
8	530	700	181 0194
9	580		
10	630		
11	680	1000	181 0195
12	730		



### 3871BY 3872BY

Collettore di distribuzione con BY-PASS da 1" e 1"1/4 con derivazioni 3/4"x18 (Eurocono) e misuratori di portata 1" and 1"1/4 BY-PASS distribution manifold with outlets 3/4"x18 (Euroconus) and balancing flow meters

#### DESCRIZIONE

Collettore di distribuzione composto da:

- Collettore di mandata realizzato in ottone CW617N completo di:
  - Flussimetri per la misurazione e regolazione della portata (o vitoni a memoria meccanica)
  - Derivazioni 3/4"x18 (Eurocono)
- Collettore di ritorno realizzato in ottone CW617N completo di:
  - Valvole di intercettazione manuale termostattizzabili
  - Cappucci di protezione
  - Derivazioni 3/4"x18 (Eurocono)
- By-pass di regolazione con valvola sfogo aria e rubinetto di carico/scarico
- Valvole a sfera con portatermometro (termometro compreso)
- Staffe di fissaggio

#### 3871BY

CON MISURATORI DI PORTATA / WITH FLOW METERS

Codice Code	Tipo Size	Vie Ways	Prezzo € Price €	Conf. Unit/Box
387 0123	1"G	2	243,00	1/1
387 0078	1"G	3	293,58	1/1
387 0055	1"G	4	344,07	1/1
387 0031	1"G	5	394,64	1/1
387 0014	1"G	6	445,22	1/1
387 0016	1"G	7	501,53	1/1
387 0013	1"G	8	552,18	1/1
387 0021	1"G	9	611,42	1/1
387 0023	1"G	10	661,89	1/1
387 0034	1"G	11	744,49	1/1
387 0026	1"G	12	797,40	1/1

#### 3872BY

CON MISURATORI DI PORTATA / WITH FLOW METERS

Codice Code	Tipo Size	Vie Ways	Prezzo € Price €	Conf. Unit/Box
387 0171	1"1/4G	2	262,89	1/1
387 0170	1"1/4G	3	316,86	1/1
387 0158	1"1/4G	4	370,30	1/1
387 0162	1"1/4G	5	424,59	1/1
387 0102	1"1/4G	6	477,95	1/1
387 0110	1"1/4G	7	537,94	1/1
387 0095	1"1/4G	8	591,63	1/1
387 0118	1"1/4G	9	653,77	1/1
387 0088	1"1/4G	10	707,19	1/1
387 0132	1"1/4G	11	794,86	1/1
387 0089	1"1/4G	12	851,47	1/1



### 3875BY

Collettore di distribuzione con BY-PASS da 1" con derivazioni 3/4"x18 (Eurocono) e vitoni a memoria meccanica 1" with and without BY-PASS distribution manifolds with outlets 3/4"x18 (Euroconus) and mechanical balancing screws

#### DESCRIPTION

Distribution manifolds consisting of:

- Supply manifold made by CW617N brass provided with:
  - Balancing flow meters for circuit calibration (or mechanical balancing screws)
  - 3/4"x18 (Euroconus) outlets
- Return manifold made by CW617N brass provided with:
  - Manual valves with option for thermal actuators
  - Protection caps
  - 3/4"x18 (Euroconus) outlets
- Regulating by-pass with air-vent and drain valve
- Straight ball valves with thermometer holder (thermometer included)
- Fixing brackets

#### 3875BY

CON VITONI A MEMORIA MECCANICA / WITH MECHANICAL BALANCING SCREWS

Codice Code	Tipo Size	Vie Ways	Prezzo € Price €	Conf. Unit/Box
387 0121	1"G	2	234,96	1/1
387 0109	1"G	3	281,52	1/1
387 0053	1"G	4	327,98	1/1
387 0019	1"G	5	374,54	1/1
387 0015	1"G	6	421,08	1/1
387 0017	1"G	7	473,36	1/1
387 0020	1"G	8	520,01	1/1
387 0039	1"G	9	575,20	1/1
387 0048	1"G	10	621,64	1/1
387 0069	1"G	11	698,23	1/1
387 0047	1"G	12	746,92	1/1

#### 1 RACCORDI PER COLLETTORI BASSA TEMPERATURA / FITTINGS FOR LOW TEMPERATURE MANIFOLDS

Disponibilità di adattatori per tubo Pe-x (1436) e per tubo multistrato (art.1636).  
Fittings for Pe-x pipe (1436) and for multilayer pipe (art.1636) available.

#### 2 COMANDO ELETTROTHERMICO / ELECTROTHERMAL ACTUATOR

Possibilità di automatizzare il comando dei singoli circuiti sostituendo i cappucci di protezione con il comando elettrotermico 9567. Fornibile con tensione 230 Vac e 24 Vac con e senza finecorsa.  
Option to replace the protection caps with the electrothermal actuator 9567. Available both in 230 Vac and 24 Vac.

#### 3 CASSETTA PER COLLETTORI / MANIFOLD BOX

Il collettore **NON** è fornito completo di cassetta (art.1939). Nella tabella di pag. 384 riportiamo le dimensioni meccaniche in funzione del numero di vie.  
The manifold **DOESN'T** include the box (1939); The dimensions, depending on the number of ways, are listed in the table at page 384



### 3871 3872

Collettore di distribuzione da 1" e 1"1/4 con derivazioni 3/4"x18 (Eurocono) e misuratori di portata 1" and 1"1/4 distribution manifolds with outlets 3/4"x18 (Euroconus) and balancing flow meters

#### DESCRIZIONE

Collettore di distribuzione composto da:

- Collettore di mandata realizzato in ottone CW 617N completo di:
  - Flussimetri per la misurazione e regolazione della portata (o vitoni a memoria meccanica)
  - Derivazioni 3/4"x18 (Eurocono)
- Collettore di ritorno realizzato in ottone CW 617N completo di:
  - Valvole di intercettazione manuale termostattizzabili
  - Cappucci di protezione
  - Derivazioni 3/4"x18 (Eurocono)
- Valvole di sfogo aria e rubinetti di carico/scarico
- Valvole a sfera con portatermometro (termometro compreso)
- Staffe di fissaggio

#### 3871

CON MISURATORI DI PORTATA / WITH FLOW METERS

Codice Code	Tipo Size	Vie Ways	Prezzo € Price €	Conf. Unit/Box
387 0027	1"G	2	204,86	1/1
387 0008	1"G	3	255,43	1/1
387 0005	1"G	4	305,93	1/1
387 0001	1"G	5	356,51	1/1
387 0002	1"G	6	407,09	1/1
387 0004	1"G	7	463,35	1/1
387 0003	1"G	8	514,04	1/1
387 0009	1"G	9	573,27	1/1
387 0011	1"G	10	623,73	1/1
387 0024	1"G	11	704,61	1/1
387 0018	1"G	12	757,50	1/1

#### 3872

CON MISURATORI DI PORTATA / WITH FLOW METERS

Codice Code	Tipo Size	Vie Ways	Prezzo € Price €	Conf. Unit/Box
387 0172	1"1/4G	2	224,72	1/1
387 0152	1"1/4G	3	278,70	1/1
387 0068	1"1/4G	4	332,14	1/1
387 0079	1"1/4G	5	386,43	1/1
387 0056	1"1/4G	6	439,79	1/1
387 0052	1"1/4G	7	499,79	1/1
387 0038	1"1/4G	8	553,48	1/1
387 0041	1"1/4G	9	615,62	1/1
387 0029	1"1/4G	10	669,04	1/1
387 0051	1"1/4G	11	754,99	1/1
387 0035	1"1/4G	12	811,59	1/1



### 3875 3876

Collettore di distribuzione da 1" e 1"1/4 con derivazioni 3/4"x18 (Eurocono) e vitoni a memoria meccanica 1" and 1"1/4 distribution manifolds with outlets 3/4"x18 (Euroconus) and mechanical balancing screws

#### DESCRIZIONE:

Distribution manifolds consisting of:

- Supply manifold made by CW617N brass provided with:
  - Balancing flow meters for circuit calibration (or mechanical balancing screws)
  - 3/4"x18 (Euroconus) outlets
- Return manifold made by CW617N brass provided with:
  - Manual valves with option for thermal actuators
  - Protection caps
  - 3/4"x18 (Euroconus) outlets
- Air-vent and drain valve
- Straight ball valves with thermometer holder (thermometer included)
- Fixing brackets

#### 3875

CON VITONI A MEMORIA MECCANICA / WITH MECHANICAL BALANCING SCREWS

Codice Code	Tipo Size	Vie Ways	Prezzo € Price €	Conf. Unit/Box
387 0046	1"G	2	196,81	1/1
387 0030	1"G	3	243,37	1/1
387 0012	1"G	4	289,82	1/1
387 0006	1"G	5	336,36	1/1
387 0007	1"G	6	382,92	1/1
387 0025	1"G	7	435,21	1/1
387 0010	1"G	8	481,85	1/1
387 0042	1"G	9	537,05	1/1
387 0036	1"G	10	583,50	1/1
387 0067	1"G	11	658,34	1/1
387 0049	1"G	12	707,01	1/1

#### 3876

CON VITONI A MEMORIA MECCANICA / WITH MECHANICAL BALANCING SCREWS

Codice Code	Tipo Size	Vie Ways	Prezzo € Price €	Conf. Unit/Box
387 0173	1"1/4G	2	216,68	1/1
387 0161	1"1/4G	3	266,63	1/1
387 0147	1"1/4G	4	316,04	1/1
387 0133	1"1/4G	5	366,31	1/1
387 0098	1"1/4G	6	415,65	1/1
387 0136	1"1/4G	7	471,61	1/1
387 0092	1"1/4G	8	521,29	1/1
387 0124	1"1/4G	9	579,40	1/1
387 0117	1"1/4G	10	628,79	1/1
387 0126	1"1/4G	11	708,71	1/1
387 0112	1"1/4G	12	761,10	1/1

#### 1 RACCORDI PER COLLETTORI BASSA TEMPERATURA / FITTINGS FOR LOW TEMPERATURE MANIFOLDS

Disponibilità di adattatori per tubo Pe-x (1436) e per tubo multistrato (art.1636).  
Fittings for Pe-x pipe (1436) and for multilayer pipe (art.1636) available.

#### 2 COMANDO ELETTROTHERMICO / ELECTROTHERMAL ACTUATOR

Possibilità di automatizzare il comando dei singoli circuiti sostituendo i cappucci di protezione con il comando elettrotermico 9567.  
Fornibile con tensione 230 Vac e 24 Vac con e senza finecorsa.  
Option to replace the protection caps with the electrothermal actuator 9567. Available both in 230 Vac and 24 Vac.

#### 3 CASSETTA PER COLLETTORI / MANIFOLD BOX

Il collettore **NON** è fornito completo di cassetta (art.1939). Nella tabella di pag. 384 riportiamo le dimensioni meccaniche in funzione del numero di vie.  
The manifold **DOESN'T** include the box (1939); The dimensions, depending on the number of ways, are listed in the table at page 384





### 3881 3881BY

Collettore di distribuzione da 1" con e senza by-pass derivazioni 3/4"x18 (Eurocono) e misuratori di portata 1" with and without distribution manifolds with outlets 3/4"x18 (Euroconus) and balancing flow meters

#### DESCRIZIONE

Collettore di distribuzione composto da:

- Collettore di mandata realizzato in ottone CW 617N completo di:
  - Flussimetri per la misurazione e regolazione della portata (o vitoni a memoria meccanica)
  - Derivazioni 3/4"x18 (Eurocono)
- Collettore di ritorno realizzato in ottone CW 617N completo di:
  - Valvole di intercettazione manuale termostattizzabili
  - Cappucci di protezione
  - Derivazioni 3/4"x18 (Eurocono)
- Valvole di sfogo aria e rubinetti di carico/scarico
- Valvole a sfera a squadra con portatermometro (termometro compreso)
- Staffe di fissaggio

#### 3881

CON MISURATORI DI PORTATA / WITH FLOW METERS

Codice Code	Tipo Size	Vie Ways	Prezzo € Price €	Conf. Unit/Box
387 0141	1"G	2	213,26	1/1
387 0080	1"G	3	263,85	1/1
387 0072	1"G	4	314,35	1/1
387 0050	1"G	5	364,89	1/1
387 0032	1"G	6	415,47	1/1
387 0040	1"G	7	471,81	1/1
387 0044	1"G	8	522,46	1/1
387 0063	1"G	9	581,66	1/1
387 0071	1"G	10	632,14	1/1
387 0100	1"G	11	713,41	1/1
387 0087	1"G	12	766,29	1/1

#### 3881BY

CON MISURATORI DI PORTATA E BY-PASS / WITH FLOW METERS AND BY-PASS

Codice Code	Tipo Size	Vie Ways	Prezzo € Price €	Conf. Unit/Box
387 0163	1"G	2	251,40	1/1
387 0164	1"G	3	302,01	1/1
387 0129	1"G	4	352,51	1/1
387 0104	1"G	5	403,05	1/1
387 0091	1"G	6	453,65	1/1
387 0075	1"G	7	509,95	1/1
387 0074	1"G	8	560,63	1/1
387 0077	1"G	9	619,82	1/1
387 0083	1"G	10	670,32	1/1
387 0093	1"G	11	753,29	1/1
387 0090	1"G	12	806,17	1/1



### 3885 3885BY

Collettore di distribuzione da 1" con e senza by-pass con derivazioni 3/4"x18 (Eurocono) e vitoni a memoria meccanica 1" with and without distribution manifolds with outlets 3/4"x18 (Euroconus) and mechanical balancing screws

#### DESCRIPTION

Distribution manifolds consisting of:

- Supply manifold made by CW617N brass provided with:
  - Balancing flow meters for circuit calibration (or mechanical balancing screws)
  - 3/4"x18 (Euroconus) outlets
- Return manifold made by CW617N brass provided with:
  - Manual valves with option for thermal actuators
  - Protection caps
  - 3/4"x18 (Euroconus) outlets
- Air-vent and drain valve
- Angle ball valves with thermometer holder (thermometer included)
- Fixing brackets

#### 3885

CON VITONI A MEMORIA MECCANICA / WITH MECHANICAL BALANCING SCREWS

Codice Code	Tipo Size	Vie Ways	Prezzo € Price €	Conf. Unit/Box
387 0140	1"G	2	205,22	1/1
387 0116	1"G	3	251,78	1/1
387 0081	1"G	4	298,28	1/1
387 0060	1"G	5	344,79	1/1
387 0065	1"G	6	391,34	1/1
387 0084	1"G	7	443,64	1/1
387 0096	1"G	8	490,29	1/1
387 0097	1"G	9	545,45	1/1
387 0094	1"G	10	591,92	1/1
387 0125	1"G	11	667,14	1/1
387 0143	1"G	12	715,82	1/1

#### 3885BY

CON VITONI A MEMORIA MECCANICA E BY-PASS / WITH MECHANICAL BALANCING SCREWS AND BY-PASS

Codice Code	Tipo Size	Vie Ways	Prezzo € Price €	Conf. Unit/Box
387 0160	1"G	2	243,37	1/1
387 0154	1"G	3	289,93	1/1
387 0157	1"G	4	336,42	1/1
387 0142	1"G	5	382,92	1/1
387 0108	1"G	6	429,49	1/1
387 0111	1"G	7	481,78	1/1
387 0085	1"G	8	528,43	1/1
387 0107	1"G	9	583,62	1/1
387 0149	1"G	10	630,08	1/1
387 0139	1"G	11	707,01	1/1
387 0131	1"G	12	755,70	1/1

#### 1 RACCORDI PER COLLETTORI BASSA TEMPERATURA / FITTINGS FOR LOW TEMPERATURE MANIFOLDS

Disponibilità di adattatori per tubo Pe-x (1436) e per tubo multistrato (art.1636).  
Fittings for Pe-x pipe (1436) and for multilayer pipe (art.1636) available.

#### 2 COMANDO ELETTROTHERMICO / ELECTROTHERMAL ACTUATOR

Possibilità di automatizzare il comando dei singoli circuiti sostituendo i cappucci di protezione con il comando elettrotermico 9567. Fornibile con tensione 230 Vac e 24 Vac con e senza finecorsa.  
Option to replace the protection caps with the electrothermal actuator 9567. Available both in 230 Vac and 24 Vac.

#### 3 CASSETTA PER COLLETTORI / MANIFOLD BOX

Il collettore **NON** è fornito completo di cassetta (art.1939). Nella tabella di pag. 384 riportiamo le dimensioni meccaniche in funzione del numero di vie.  
The manifold **DOESN'T** include the box (1939); The dimensions, depending on the number of ways, are listed in the table at page 384



### 3856 3857

Collettore di distribuzione da 1" e 1"1/4 con derivazioni 3/4"x18 (Eurocono) e misuratori di portata  
1" and 1"1/4 distribution manifolds with outlets 3/4" x 18 (Euroconus) and balancing flow meters

#### DESCRIZIONE

Collettore di distribuzione composto da:

- Collettore di mandata realizzato in ottone CW617N completo di:
  - Flussimetri per la misurazione e regolazione della portata
  - Derivazioni 3/4"x18 (Eurocono)
- Collettore di ritorno realizzato in ottone CW617N completo di:
  - Valvole di intercettazione manuale termostattizzabili
  - Cappucci di protezione
  - Derivazioni 3/4"x18 (Eurocono)
- Staffe di fissaggio

#### DESCRIPTION

Distribution manifolds consisting of:

- Supply manifold made by CW617N brass provided with:
  - Balancing flow meters for circuit calibration
  - 3/4"x18 (Euroconus) outlets
- Return manifold made by CW617N brass provided with:
  - Manual valves with option for thermal actuators
  - Protection caps
  - 3/4"x18 (Euroconus) outlets
- Fixing brackets

#### 3856

Codice Code	Tipo Size	Vie Ways	Prezzo € Price €	Conf. Unit/Box
387 0070	1"G	2	137,54	1/1
387 0045	1"G	3	189,50	1/1
387 0033	1"G	4	241,40	1/1
387 0022	1"G	5	293,32	1/1
387 0028	1"G	6	345,30	1/1
387 0043	1"G	7	403,14	1/1
387 0037	1"G	8	455,20	1/1
387 0057	1"G	9	516,04	1/1
387 0054	1"G	10	567,88	1/1
387 0082	1"G	11	647,69	1/1
387 0062	1"G	12	702,03	1/1

#### 3857

Codice Code	Tipo Size	Vie Ways	Prezzo € Price €	Conf. Unit/Box
387 0159	1"1/4G	2	140,24	1/1
387 0156	1"1/4G	3	194,25	1/1
387 0153	1"1/4G	4	247,67	1/1
387 0151	1"1/4G	5	301,98	1/1
387 0130	1"1/4G	6	355,37	1/1
387 0113	1"1/4G	7	415,34	1/1
387 0103	1"1/4G	8	469,01	1/1
387 0101	1"1/4G	9	531,16	1/1
387 0105	1"1/4G	10	584,60	1/1
387 0120	1"1/4G	11	666,71	1/1
387 0138	1"1/4G	12	723,28	1/1



### 3866 3867

Collettore di distribuzione da 1" e 1"1/4 con derivazioni 3/4"x18 (Eurocono) e viti a memoria meccanica  
1" and 1"1/4 distribution manifolds with outlets 3/4"x18 (Euroconus) and mechanical balancing screws

#### DESCRIZIONE

Collettore di distribuzione composto da:

- Collettore di mandata realizzato in ottone CW 617N completo di:
  - Viti a memoria meccanica per la regolazione della portata
  - Derivazioni 3/4"x18 (Eurocono)
- Collettore di ritorno realizzato in ottone CW 617N completo di:
  - Valvole di intercettazione manuale termostattizzabili
  - Cappucci di protezione
  - Derivazioni 3/4"x18 (Eurocono)
- Staffe di fissaggio

#### DESCRIPTION

Distribution manifolds consisting of:

- Supply manifold made by CW617N brass provided with:
  - Mechanical balancing screws for the flow rate regulation
  - 3/4"x18 (Euroconus) outlets
- Return manifold made by CW617N brass provided with:
  - Manual valves with option for thermal actuators
  - Protection caps
  - 3/4"x18 (Euroconus) outlets
- Fixing brackets

#### 3866

Codice Code	Tipo Size	Vie Ways	Prezzo € Price €	Conf. Unit/Box
387 0099	1"G	2	113,45	1/1
387 0086	1"G	3	153,33	1/1
387 0064	1"G	4	193,21	1/1
387 0058	1"G	5	233,11	1/1
387 0059	1"G	6	272,99	1/1
387 0061	1"G	7	318,81	1/1
387 0066	1"G	8	358,84	1/1
387 0073	1"G	9	407,65	1/1
387 0076	1"G	10	447,45	1/1
387 0119	1"G	11	509,17	1/1
387 0134	1"G	12	550,94	1/1

#### 3867

Codice Code	Tipo Size	Vie Ways	Prezzo € Price €	Conf. Unit/Box
387 0168	1"1/4G	2	118,28	1/1
387 0169	1"1/4G	3	163,01	1/1
387 0166	1"1/4G	4	207,23	1/1
387 0150	1"1/4G	5	252,19	1/1
387 0155	1"1/4G	6	296,37	1/1
387 0148	1"1/4G	7	346,40	1/1
387 0137	1"1/4G	8	390,87	1/1
387 0106	1"1/4G	9	442,83	1/1
387 0146	1"1/4G	10	487,05	1/1
387 0122	1"1/4G	11	555,15	1/1
387 0144	1"1/4G	12	601,99	1/1

#### 1 RACCORDI PER COLLETTORI BASSA TEMPERATURA / FITTINGS FOR LOW TEMPERATURE MANIFOLDS

Disponibilità di adattatori per tubo Pe-x (1436) e per tubo multistrato (art.1636).  
Fittings for Pe-x pipe (1436) and for multilayer pipe (art.1636) available.

#### 2 COMANDO ELETTROTHERMICO / ELECTROTHERMAL ACTUATOR

Possibilità di automatizzare il comando dei singoli circuiti sostituendo i cappucci di protezione con il comando elettrotermico 9567.  
Fornibile con tensione 230 Vac e 24 Vac con e senza finecorsa.  
Option to replace the protection caps with the electrothermal actuator 9567. Available both in 230 Vac and 24 Vac.

#### 3 CASSETTA PER COLLETTORI / MANIFOLD BOX

Il collettore **NON** è fornito completo di cassetta (art.1939). Nella tabella di pag. 384 riportiamo le dimensioni meccaniche in funzione del numero di vie.  
The manifold **DOESN'T** include the box (1939); The dimensions, depending on the number of ways, are listed in the table at page 384

**38561**

Collettore di distribuzione da 1" con derivazioni 3/4"x18 (Eurocono) e misuratori di portata  
1" distribution manifolds with outlets 3/4" x 18 (Euroconus) and balancing flow meters

**DESCRIZIONE**

Collettore di distribuzione composto da:

- Collettore di mandata realizzato in ottone CW617N completo di:
  - Flussimetri per la misurazione e regolazione della portata
  - Derivazioni 3/4"x18 (Eurocono)
- Collettore di ritorno realizzato in ottone CW617N completo di:
  - Valvole di intercettazione manuale termostattizzabili
  - Cappucci di protezione
  - Derivazioni 3/4"x18 (Eurocono)
- Staffe di fissaggio

**DESCRIPTION**

Distribution manifolds consisting of:

- Supply manifold made by CW617N brass provided with:
  - Balancing flow meters for circuit calibration
  - 3/4"x18 (Euroconus) outlets
- Return manifold made by CW617N brass provided with:
  - Manual valves with option for thermal actuators
  - Protection caps
  - 3/4"x18 (Euroconus) outlets
- Fixing brackets

Codice Code	Tipo Size	Vie Ways	Prezzo € Price €	Conf. Unit/Box
387 0241	1"G	2	137,54	1/1
387 0242	1"G	3	189,50	1/1
387 0243	1"G	4	241,40	1/1
387 0244	1"G	5	293,32	1/1
387 0245	1"G	6	345,30	1/1
387 0246	1"G	7	403,14	1/1
387 0247	1"G	8	455,20	1/1
387 0248	1"G	9	516,04	1/1
387 0249	1"G	10	567,88	1/1
387 0250	1"G	11	647,69	1/1
387 0251	1"G	12	702,03	1/1

**38661**

Collettore di distribuzione da 1" con derivazioni 3/4"x18 (Eurocono) e vitoni a memoria meccanica  
1" distribution manifolds with outlets 3/4"x18 (Euroconus) and mechanical balancing screws

**DESCRIZIONE**

Collettore di distribuzione composto da:

- Collettore di mandata realizzato in ottone CW 617N completo di:
  - Vitoni a memoria meccanica per la regolazione della portata
  - Derivazioni 3/4"x18 (Eurocono)
- Collettore di ritorno realizzato in ottone CW 617N completo di:
  - Valvole di intercettazione manuale termostattizzabili
  - Cappucci di protezione
  - Derivazioni 3/4"x18 (Eurocono)
- Staffe di fissaggio

**DESCRIPTION**

Distribution manifolds consisting of:

- Supply manifold made by CW617N brass provided with:
  - Mechanical balancing screws for the flow rate regulation
  - 3/4"x18 (Euroconus) outlets
- Return manifold made by CW617N brass provided with:
  - Manual valves with option for thermal actuators
  - Protection caps
  - 3/4"x18 (Euroconus) outlets
- Fixing brackets

Codice Code	Tipo Size	Vie Ways	Prezzo € Price €	Conf. Unit/Box
387 0252	1"G	2	113,45	1/1
387 0253	1"G	3	153,33	1/1
387 0254	1"G	4	193,21	1/1
387 0255	1"G	5	233,11	1/1
387 0256	1"G	6	272,99	1/1
387 0257	1"G	7	318,81	1/1
387 0258	1"G	8	358,84	1/1
387 0259	1"G	9	407,65	1/1
387 0260	1"G	10	447,45	1/1
387 0261	1"G	11	509,17	1/1
387 0262	1"G	12	550,94	1/1

**3891**

Kit terminale per collettori da barra  
Terminal kit for bar manifolds;

Codice Code	Tipo Size	Prezzo € Price €	Conf. Unit/Box
450 0413	1"	44,32	1/5

**3891BY**

Kit terminale con by-pass per collettori da barra  
Terminal kit with by-pass for bar manifolds

Codice Code	Tipo Size	Prezzo € Price €	Conf. Unit/Box
450 0053	1"	43,32	1/10

**1 RACCORDI PER COLLETTORI BASSA TEMPERATURA / FITTINGS FOR LOW TEMPERATURE MANIFOLDS**

Disponibilità di adattatori per tubo Pe-x (1436) e per tubo multistrato (art.1636).  
Fittings for Pe-x pipe (1436) and for multilayer pipe (art.1636) available.

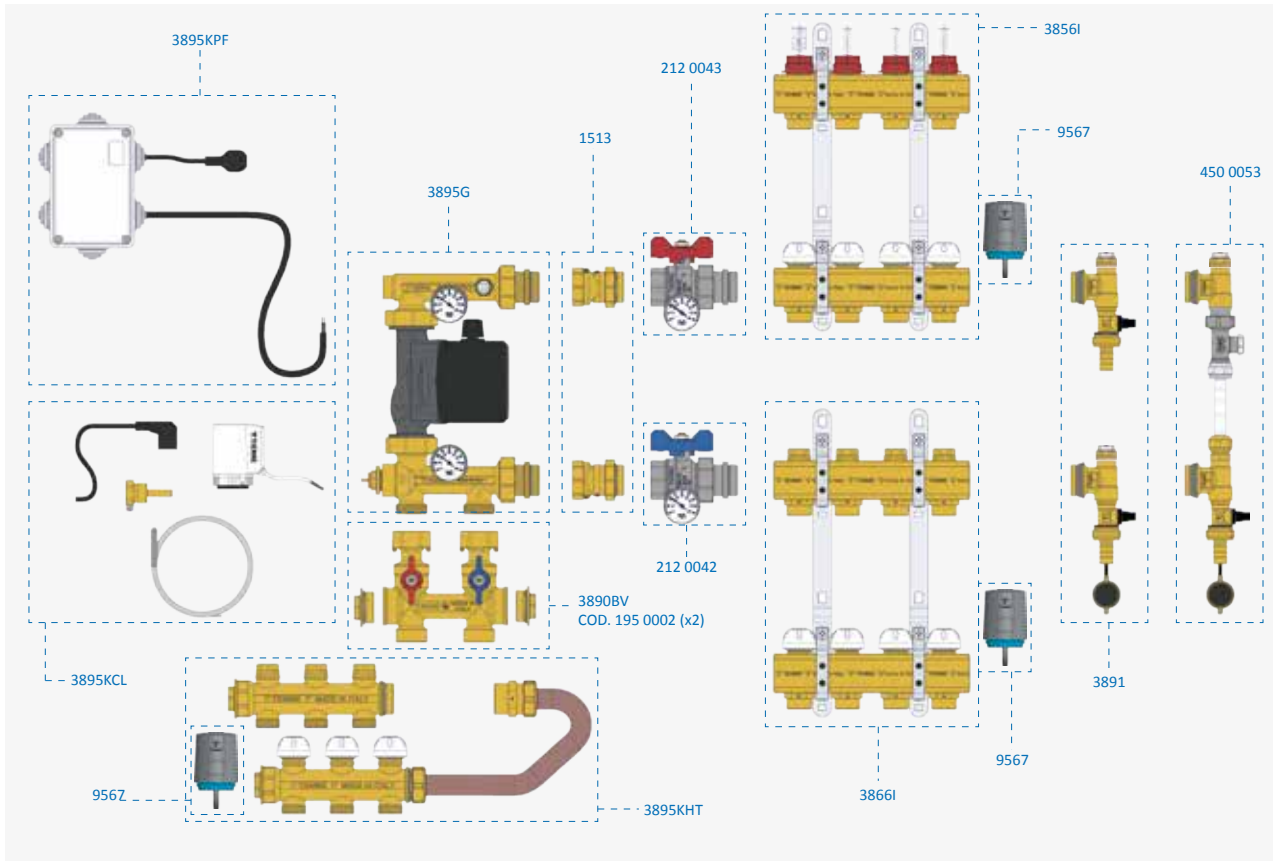
**2 COMANDO ELETTROTHERMICO / ELECTROTHERMAL ACTUATOR**

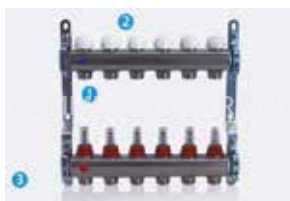
Possibilità di automatizzare il comando dei singoli circuiti sostituendo i cappucci di protezione con il comando elettrotermico 9567.  
Fornibile con tensione 230 Vac e 24 Vac con e senza finecorsa.  
Option to replace the protection caps with the electrothermal actuator 9567. Available both in 230 Vac and 24 Vac.

**3 CASSETTA PER COLLETTORI / MANIFOLD BOX**

Il collettore **NON** è fornito completo di cassetta (art.1939). Nella tabella di pag. 384 riportiamo le dimensioni meccaniche in funzione del numero di vie.  
The manifold **DOESN'T** include the box (1939); The dimensions, depending on the number of ways, are listed in the table at page 384

**ESEMPIO DI UTILIZZO**  
*EXAMPLE OF USE*



**3856X**

Collettore di distribuzione in acciaio AISI 304L da 1" con derivazioni 3/4"x18 (Eurocono) e flussimetri.

1" AISI 304L stainless steel manifold with 3/4"x18 (Eurocono) outlets and flow meters.

**DESCRIZIONE**

Collettore di distribuzione composto da:

- Collettore di mandata realizzato in acciaio inox AISI 304L completo di:
  - Flussimetri per la misurazione e regolazione della portata
  - Derivazioni 3/4"x18 (Eurocono)
- Collettore di ritorno realizzato in acciaio inox AISI 304L completo di:
  - Valvole di intercettazione manuale termostattizzabili
  - Cappucci di protezione
  - Derivazioni 3/4"x18 (Eurocono)
- Staffe di fissaggio

**DESCRIPTION**

Distribution manifolds consisting of:

- Supply manifold made by AISI 304L stainless steel provided with:
  - Balancing flow meters for circuit calibration
  - 3/4"x18 (Eurocono) outlets
- Return manifold made by AISI 304L stainless steel provided with:
  - Manual valves with option for thermal actuators
  - Protection caps
  - 3/4"x18 (Eurocono) outlets
- Fixing brackets

Codice Code	Tipo Size	Vie Ways	Prezzo € Price €	Conf. Unit/Box
392 0059	1"G	2	111,29	1/1
392 0060	1"G	3	137,09	1/1
392 0061	1"G	4	163,39	1/1
392 0062	1"G	5	192,59	1/1
392 0063	1"G	6	232,94	1/1
392 0064	1"G	7	271,17	1/1
392 0065	1"G	8	314,03	1/1
392 0066	1"G	9	353,66	1/1
392 0067	1"G	10	390,48	1/1
392 0068	1"G	11	431,09	1/1
392 0069	1"G	12	468,10	1/1

**3866X**

Collettore di distribuzione in acciaio AISI 304L da 1" con derivazioni 3/4"x18 (Eurocono) e vitone a memoria meccanica.

1" AISI 304L stainless steel manifold with 3/4"x18 (Eurocono) outlets and mechanical memory tap headwork.

**DESCRIZIONE**

Collettore di distribuzione composto da:

- Collettore di mandata realizzato in acciaio inox AISI 304L completo di:
  - Vitoni a memoria meccanica per la regolazione della portata
  - Derivazioni 3/4"x18 (Eurocono)
- Collettore di ritorno realizzato in acciaio inox AISI 304L completo di:
  - Valvole di intercettazione manuale termostattizzabili
  - Cappucci di protezione
  - Derivazioni 3/4"x18 (Eurocono)
- Staffe di fissaggio

**DESCRIPTION**

Distribution manifolds consisting of:

- Supply manifold made by AISI 304L stainless steel provided with:
  - Mechanical balancing screws for the flow rate regulation
  - 3/4"x18 (Eurocono) outlets
- Return manifold made by AISI 304L stainless steel provided with:
  - Manual valves with option for thermal actuators
  - Protection caps
  - 3/4"x18 (Eurocono) outlets
- Fixing brackets

Codice Code	Tipo Size	Vie Ways	Prezzo € Price €	Conf. Unit/Box
392 0070	1"G	2	94,59	1/1
392 0071	1"G	3	115,71	1/1
392 0072	1"G	4	134,88	1/1
392 0073	1"G	5	156,54	1/1
392 0074	1"G	6	187,79	1/1
392 0075	1"G	7	216,68	1/1
392 0076	1"G	8	249,13	1/1
392 0077	1"G	9	281,81	1/1
392 0078	1"G	10	309,33	1/1
392 0079	1"G	11	340,44	1/1
392 0080	1"G	12	368,41	1/1

**1 RACCORDI PER COLLETTORI BASSA TEMPERATURA / FITTINGS FOR LOW TEMPERATURE MANIFOLDS**

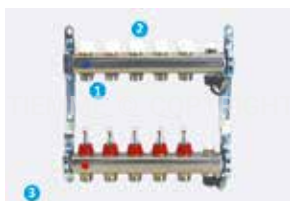
Disponibilità di adattatori per tubo Pe-x (1436) e per tubo multistrato (art.1636).  
Fittings for Pe-x pipe (1436) and for multilayer pipe (art.1636) available.

**2 COMANDO ELETTROTHERMICO / ELECTROTHERMAL ACTUATOR**

Possibilità di automatizzare il comando dei singoli circuiti sostituendo i cappucci di protezione con il comando elettrotermico 9567. Fornibile con tensione 230 Vac e 24 Vac con e senza finecorsa.  
Option to replace the protection caps with the electrothermal actuator 9567. Available both in 230 Vac and 24 Vac.

**3 CASSETTA PER COLLETTORI / MANIFOLD BOX**

Il collettore **NON** è fornito completo di cassetta (art.1939). Nella tabella di pag. 384 riportiamo le dimensioni meccaniche in funzione del numero di vie.  
The manifold **DOESN'T** include the box (1939); The dimensions, depending on the number of ways, are listed in the table at page 384



### 3855X

Collettore di distribuzione in acciaio AISI 304L da 1" con derivazioni 3/4"x18 (Eurocono) e flussimetri, completo di valvole di sfogo aria e rubinetti di scarico.  
 1" AISI 304L stainless steel distribution manifold with 3/4"x18 (Eurocono) outlets and flow meters, complete of air vent valves and drain valves.

#### DESCRIZIONE

Collettore di distribuzione composto da:

- Collettore di mandata realizzato in acciaio inox AISI 304L completo di:
  - Flussimetri per la misurazione e regolazione della portata
  - Derivazioni 3/4"x18 (Eurocono)
- Collettore di ritorno realizzato in acciaio inox AISI 304L completo di:
  - Valvole di intercettazione manuale termostattizzabili
  - Cappucci di protezione
  - Derivazioni 3/4"x18 (Eurocono)
- Valvole di sfogo aria e rubinetti di carico/scarico
- Staffe di fissaggio

#### DESCRIPTION

Distribution manifolds consisting of:

- Supply manifold made by AISI 304L stainless steel provided with:
  - Balancing flow meters for circuit calibration
  - 3/4"x18 (Euroconus) outlets
- Return manifold made by AISI 304L stainless steel provided with:
  - Manual valves with option for thermal actuators
  - Protection caps
  - 3/4"x18 (Euroconus) outlets
- Air-vent and drain valves
- Fixing brackets

Codice Code	Tipo Size	Vie Ways	Prezzo € Price €	Conf. Unit/Box
392 0081	1"G	2	140,49	1/1
392 0082	1"G	3	165,78	1/1
392 0083	1"G	4	193,84	1/1
392 0084	1"G	5	222,54	1/1
392 0085	1"G	6	268,59	1/1
392 0086	1"G	7	303,79	1/1
392 0087	1"G	8	349,14	1/1
392 0088	1"G	9	387,70	1/1
392 0089	1"G	10	426,06	1/1
392 0090	1"G	11	468,42	1/1
392 0091	1"G	12	515,58	1/1



### 3865X

Collettore di distribuzione in acciaio AISI 304L da 1" con derivazioni 3/4"x18 (Eurocono) e vitone a memoria meccanica, completo di valvole di sfogo aria e rubinetti di scarico.  
 1" AISI 304L stainless steel distribution manifold with 3/4"x18 (Eurocono) outlets and mechanical memory tap headwork, complete of air vent valves and drain valves.

#### DESCRIZIONE

Collettore di distribuzione composto da:

- Collettore di mandata realizzato in acciaio inox AISI 304L completo di:
  - Vitoni a memoria meccanica per la regolazione della portata
  - Derivazioni 3/4"x18 (Eurocono)
- Collettore di ritorno realizzato in acciaio inox AISI 304L completo di:
  - Valvole di intercettazione manuale termostattizzabili
  - Cappucci di protezione
  - Derivazioni 3/4"x18 (Eurocono)
- Valvole di sfogo aria e rubinetti di carico/scarico
- Staffe di fissaggio

#### DESCRIPTION

Distribution manifolds consisting of:

- Supply manifold made by AISI 304L stainless steel provided with:
  - Mechanical balancing screws for the flow rate regulation
  - 3/4"x18 (Euroconus) outlets
- Return manifold made by AISI 304L stainless steel provided with:
  - Manual valves with option for thermal actuators
  - Protection caps
  - 3/4"x18 (Euroconus) outlets
- Air-vent and drain valves
- Fixing brackets

Codice Code	Tipo Size	Vie Ways	Prezzo € Price €	Conf. Unit/Box
392 0092	1"G	2	121,44	1/1
392 0093	1"G	3	142,34	1/1
392 0094	1"G	4	163,00	1/1
392 0095	1"G	5	183,81	1/1
392 0096	1"G	6	220,14	1/1
392 0097	1"G	7	246,10	1/1
392 0098	1"G	8	280,70	1/1
392 0099	1"G	9	312,64	1/1
392 0100	1"G	10	341,43	1/1
392 0101	1"G	11	374,08	1/1
392 0102	1"G	12	411,13	1/1

#### 1 RACCORDI PER COLLETTORI BASSA TEMPERATURA / FITTINGS FOR LOW TEMPERATURE MANIFOLDS

Disponibilità di adattatori per tubo Pe-x (1436) e per tubo multistrato (art.1636).  
 Fittings for Pe-x pipe (1436) and for multilayer pipe (art.1636) available.

#### 2 COMANDO ELETTROTHERMICO / ELECTROTHERMAL ACTUATOR

Possibilità di automatizzare il comando dei singoli circuiti sostituendo i cappucci di protezione con il comando elettrotermico 9567.  
 Fornibile con tensione 230 Vac e 24 Vac con e senza finecorsa.  
 Option to replace the protection caps with the electrothermal actuator 9567. Available both in 230 Vac and 24 Vac.

#### 3 CASSETTA PER COLLETTORI / MANIFOLD BOX

Il collettore **NON** è fornito completo di cassetta (art.1939). Nella tabella di pag. 384 riportiamo le dimensioni meccaniche in funzione del numero di vie.  
 The manifold **DOESN'T** include the box (1939); The dimensions, depending on the number of ways, are listed in the table at page 384

BREVETTATO PATENTED

**2120R**

Valvola diritta con attacco termometro reversibile  
 Straight valve with thermometer reversible connection

Codice Code	Tipo Size	Prezzo € Price €	Conf. Unit/Box
con farfalla blu / with blue T handle			
212 0042	1"	cap. 1	5/20
con farfalla rossa / with red T handle			
212 0043	1"	cap. 1	5/20

**2121R**

Valvola diritta con pretenuta con O-RING  
 Straight valve with O-RING

Codice Code	Tipo Size	Prezzo € Price €	Conf. Unit/Box
con farfalla blu / with blue T handle			
212 0014	1"	cap. 1	9/36
con farfalla rossa / with red T handle			
212 0013	1"	cap. 1	9/36

**3891N**

Kit terminale per collettori di distribuzione 3855X-3856X-3865X-3866X  
 Terminal kit for manifolds 3855X-3856X-3865X-3866X

Codice Code	Tipo Size	Prezzo € Price €	Conf. Unit/Box
450 0441	1"	46,07	1/5

**3891NBY**

Kit terminale con by-pass per collettori di distribuzione 3855X-3856X-3865X-3866X  
 Terminal kit with by-pass for manifolds 3855X-3856X-3865X-3866X

Codice Code	Tipo Size	Prezzo € Price €	Conf. Unit/Box
450 0442	1"	45,16	1/8

BREVETTATO PATENTED

**2183R**

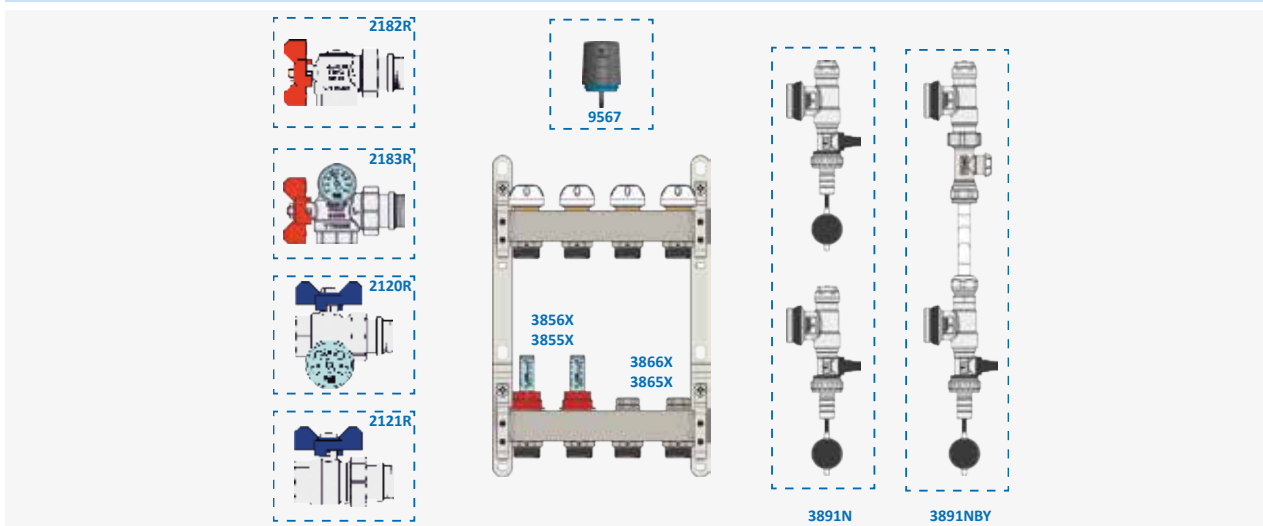
Valvola a squadra ISO 228 con pretenuta, tenuta con O-RING e termometro con attacco reversibile  
 Angle valve ISO 228 with O-RING and thermometer with reversible connection

Codice Code	Tipo Size	Prezzo € Price €	Conf. Unit/Box
con farfalla blu / with blue T handle			
212 0032	1"	cap. 1	5/20
con farfalla rossa / with red T handle			
212 0031	1"	cap. 1	5/20

**2182R**

Valvola a squadra ISO 228 con pretenuta e tenuta con O-RING  
 Angle valve ISO 228 with O-RING

Codice Code	Tipo Size	Prezzo € Price €	Conf. Unit/Box
con farfalla blu / with blue T handle			
212 0044	1"	cap. 1	5/20
con farfalla rossa / with red T handle			
212 0048	1"	cap. 1	5/20

**ESEMPIO DI UTILIZZO**  
 EXAMPLE OF USE


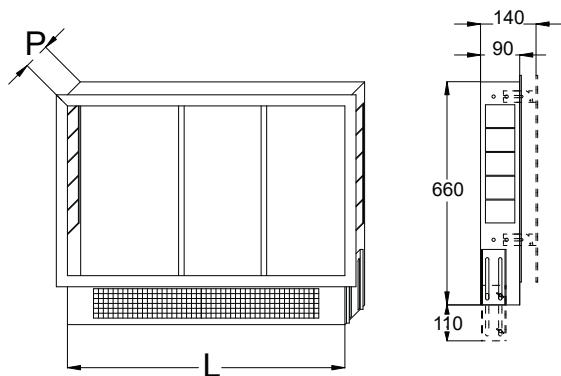
**1939**

Cassetta regolabile in altezza e profondità per collettori da barra e da stampato "FLOOR"  
Metallic box for bar and "FLOOR" manifolds; height and depth adjustable

Codice Code	Tipo Size	Prezzo € Price €	Conf. Unit/Box
181 0192	400 x 660 x 90	cap. 18	1/1
181 0193	500 x 660 x 90	cap. 18	1/1
181 0194	700 x 660 x 90	cap. 18	1/1
181 0195	1000 x 660 x 90	cap. 18	1/1

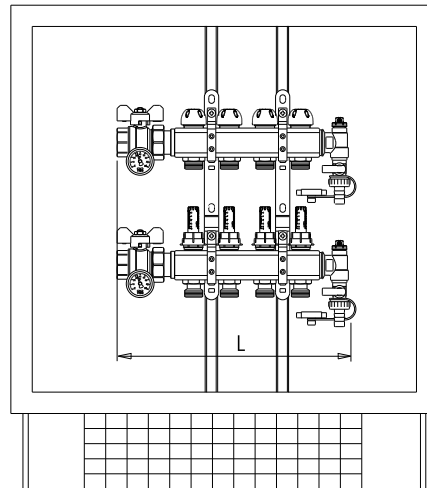
Profondità regolabile da 90 mm a 140 mm / Adjustable depth from 90 mm to 140 mm

## 1939 - DIMENSIONI / DIMENSIONS



## 1939 - DIMENSIONI COLLETTORI / MANIFOLD DIMENSIONS

3856 - 3856I - 3856X - 3857 - 3866 - 3866I - 3866X - 3867  
3871 - 3871BY - 3872 - 3872BY - 3875 - 3875BY - 3876BY  
3876 - 3881 - 3881BY - 3885 - 3885BY

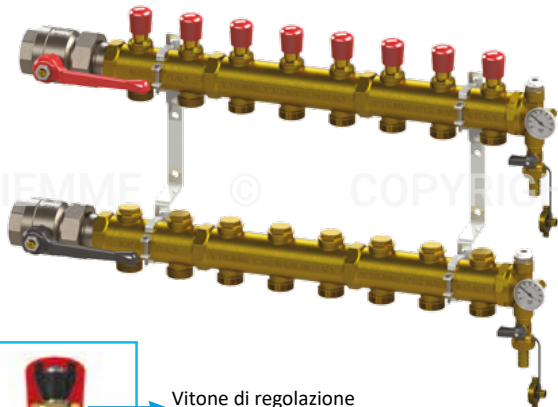


N. VIE / WAYS	L mm	L CASSETTA / BOX	COD. CASSETTA / BOX
2	232,5	400	181 0192
3	282,5		
4	332,5		
5	382,5	500	181 0193
6	432,5		
7	482,5	700	181 0194
8	532,5		
9	582,5		
10	632,5	1000	181 0195
11	682,5		
12	732,5		



**3874**

Collettore di distribuzione da stampato 1"1/2 in ottone CW617N  
 con derivazioni da 1" maschio  
 1"1/2 CW617N brass manifold with 1" male outlet



Vitone di regolazione  
 Balancing screw

**DESCRIZIONE**

Collettore di distribuzione per riscaldamento a pavimento in ottone da 1"1/2 composto da:

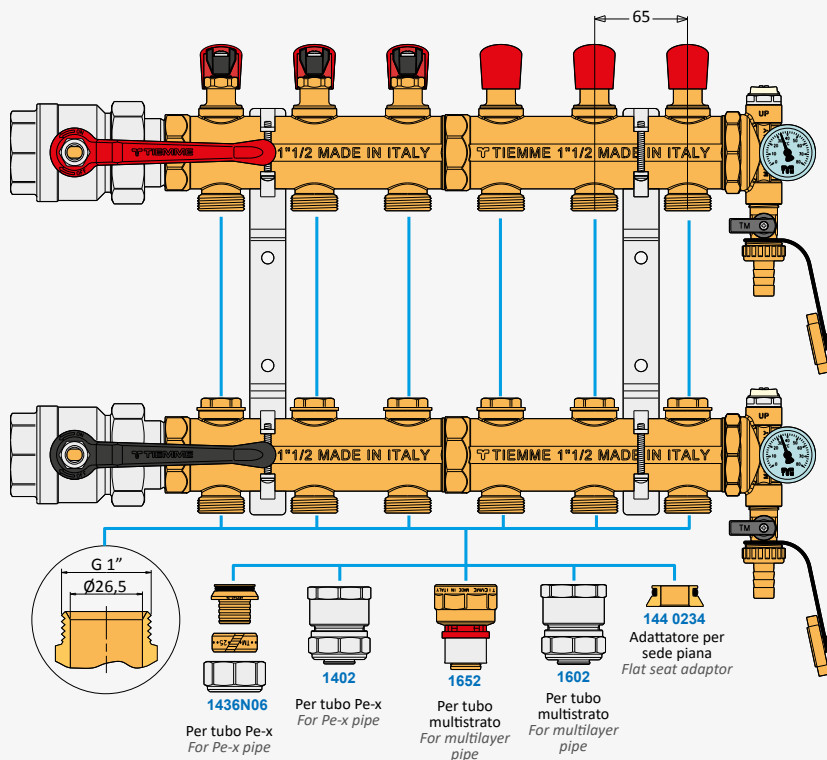
- Collettore di mandata e ritorno in ottone CW617N secondo EN12165
- Derivazione 1" G con vitone di regolazione sulla mandata
- Valvole a sfera da 1"1/2 sulle adduzioni
- Termometri
- Rubinetti di carico/scarico
- Valvola manuale di sfogo aria
- Staffe di fissaggio

**DESCRIPTION**

1"1/2 brass manifold for underfloor heating consisting of:

- Supply and return CW617 brass manifolds (EN12165)
- 1" G outlet with balancing screw on delivery
- 1"1/2 ball valves on adductions
- Thermometers
- Drain valves
- Manual air vent valve
- Fixing brackets

Codice Code	Tipo Size	Vie Ways	Uscite Outlets	Prezzo € Price €	Conf. Unit/Box
385 0074	1"1/2 G	5	1"G	654,49	1/1
385 0075	1"1/2 G	6	1"G	711,47	1/1
385 0076	1"1/2 G	7	1"G	836,76	1/1
385 0077	1"1/2 G	8	1"G	887,83	1/1
385 0078	1"1/2 G	9	1"G	944,80	1/1
385 0079	1"1/2 G	10	1"G	1070,10	1/1
385 0080	1"1/2 G	11	1"G	1127,07	1/1
385 0081	1"1/2 G	12	1"G	1184,03	1/1
385 0082	1"1/2 G	13	1"G	1309,34	1/1
385 0083	1"1/2 G	14	1"G	1366,28	1/1

**3874**
**GUIDA ALLE CONNESSIONI**  
 CONNECTION GUIDE


Accessori  
 Accessories

**1436N06**

 Adattatore per attacchi 1" GAS  
 Adapter for PE-X pipes, 1"  
 connection

 Per tubo PE-X  
 For PE-X pipe

Codice Code	Tipo Size	Prezzo € Price €	Conf. Unit/Box
144 0232	20 sp. 2,0 x 1" G	7,12	10/200
144 0075	25 sp. 2,3 x 1" G	7,52	10/200


**1859**

 Adattatore per trasformare  
 attacco 1" G in battuta piana  
 Adapter to have a plain on a 1" G  
 connection

Codice Code	Tipo Size	Prezzo € Price €	Conf. Unit/Box
144 0234	1" G	2,93	10/100


**3874P**

 Cappuccio di protezione  
 Protection cap

Codice Code	Tipo Size	Prezzo € Price €	Conf. Unit/Box
179 0037	-	2,18	5/50


**1865**

 Supporto universale per  
 collettori da stampato  
 INDUSTRIAL FLOOR  
 Universal set for forged  
 manifolds INDUSTRIAL FLOOR

Codice Code	Tipo Size	Prezzo € Price €	Conf. Unit/Box
181 0007	1" 1/2	cap. 18	1/25


**1889TERMO**

 Raccordo terminale femmina  
 con fasatura filetto e  
 portatermometro Female  
 terminal fitting with  
 self seal thread and  
 thermometer attachment

Codice Code	Tipo Size	Prezzo € Price €	Conf. Unit/Box
195 0064	1" 1/2 x 1/2" x 1/2"	16,88	5/50


**1941**

 Cassetta esterna per collettori  
 industrial floor  
 Industrial floor external box

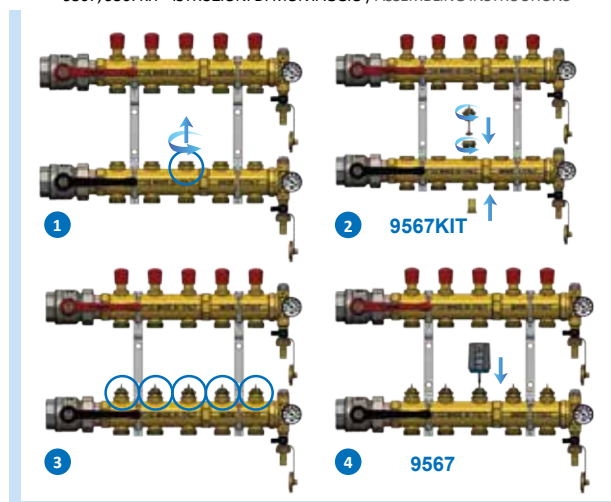
Codice Code	Tipo Size	Prezzo € Price €	Conf. Unit/Box
181 0110	900 x 650 x 170	375,12	1/1
181 0111	1200 x 650 x 170	428,74	1/1


**9567KIT**

 Adattatore INDUSTRIAL  
 FLOOR per servocomando  
 elettrotermico 9567  
 INDUSTRIAL FLOOR Adaptor for  
 electrothermal actuator 9567

Codice Code	Tipo Size	Prezzo € Price €	Conf. Unit/Box
179 0328	PER / FOR INDUSTRIAL FLOOR	13,07	1/100

9567, 9567KIT - ISTRUZIONI DI MONTAGGIO / ASSEMBLING INSTRUCTIONS



**1436**

Adattatore per corpi con attacco 3/4"x18 (EUROCONO)  
Adapter for fittings with 3/4"x18 (EUROCONUS) connections

Per tubo PEX  
For PEX pipe

Codice Code	Tipo Size	Prezzo € Price €	Conf. Unit/Box
144 0147	12 sp 2,0 - 3/4"	cap. 18	10/250
144 0120	14 sp 2,0 - 3/4"	cap. 18	10/250
144 0148	15 sp 2,5 - 3/4"	cap. 18	10/250
144 0118	16 sp 1,5 - 3/4"	cap. 18	10/250
144 0265	16 sp 1,8 - 3/4"	cap. 18	10/250
144 0099	16 sp 2,0 - 3/4"	cap. 18	10/250
144 0149	16 sp 2,2 - 3/4"	cap. 18	10/250
144 0085	17 sp 2,0 - 3/4"	cap. 18	10/200
144 0121	18 sp 2,0 - 3/4"	cap. 18	10/200
144 0150	18 sp 2,5 - 3/4"	cap. 18	10/200
144 0089	20 sp 2,0 - 3/4"	cap. 18	10/200
144 0151	20 sp 2,8 - 3/4"	cap. 18	10/200

nuovo prodotto / new product

**1436N**

Adattatore nichelato per corpi con attacco 3/4"x18 (EUROCONO)  
Nickel-plated adapter for fittings with 3/4"x18 (EUROCONUS) connection

Per tubo PEX  
For PEX pipe

Codice Code	Tipo Size	Prezzo € Price €	Conf. Unit/Box
144 0254	12 sp 1,1 - 3/4"	cap. 11	10/250
144 0054	12 sp 2,0 - 3/4"	cap. 11	10/250
144 0059	14 sp 2,0 - 3/4"	cap. 11	10/250
144 0078	15 sp 1,5 - 3/4"	cap. 11	10/250
144 0036	15 sp 2,5 - 3/4"	cap. 11	10/250
144 0042	16 sp 1,5 - 3/4"	cap. 11	10/250
144 0255	16 sp 1,8 - 3/4"	cap. 11	10/250
144 0011	16 sp 2,0 - 3/4"	cap. 11	10/250
144 0047	16 sp 2,2 - 3/4"	cap. 11	10/250
144 0012	17 sp 2,0 - 3/4"	cap. 11	10/200
144 0043	18 sp 2,0 - 3/4"	cap. 11	10/200
144 0052	18 sp 2,5 - 3/4"	cap. 11	10/200
144 0019	20 sp 2,0 - 3/4"	cap. 11	10/200
144 0056	20 sp 2,8 - 3/4"	cap. 11	10/200

**1636**

Adattatore per corpi con attacco 3/4"x18 (EUROCONO)  
Adapter for fittings with 3/4"x18 (EUROCONUS) connection

Per tubo multistrato  
For multilayer pipe

Codice Code	Tipo Size	Prezzo € Price €	Conf. Unit/Box
144 0171	14 sp 2,0 - 3/4"	cap. 18	10/250
144 0080	16 sp 2,0 - 3/4"	cap. 18	10/250
144 0119	16 sp 2,25 - 3/4"	cap. 18	10/250
144 0172	17 sp 2,0 - 3/4"	cap. 18	10/200
144 0122	18 sp 2,0 - 3/4"	cap. 18	10/200
144 0100	20 sp 2,0 - 3/4"	cap. 18	10/200
144 0173	20 sp 2,25 - 3/4"	cap. 18	10/200
144 0174	20 sp 2,5 - 3/4"	cap. 18	10/200

**1636N**

Adattatore nichelato per corpi con attacco 3/4"x18 (EUROCONO)  
Nickel-plated adapter for fittings with 3/4"x18 (EUROCONUS) connection

Per tubo multistrato  
For multilayer pipe

Codice Code	Tipo Size	Prezzo € Price €	Conf. Unit/Box
144 0045	14 sp 2,0 - 3/4"	cap. 11	10/250
144 0002	16 sp 2,0 - 3/4"	cap. 11	10/250
144 0055	16 sp 2,25 - 3/4"	cap. 11	10/250
144 0231	16,2 sp 2,6 - 3/4"	cap. 11	10/250
144 0033	17 sp 2,0 - 3/4"	cap. 11	10/200
144 0014	18 sp 2,0 - 3/4"	cap. 11	10/200
144 0003	20 sp 2,0 - 3/4"	cap. 11	10/200
144 0023	20 sp 2,25 - 3/4"	cap. 11	10/200
144 0038	20 sp 2,5 - 3/4"	cap. 11	10/200

**2070**

Termometro Ø 40 attacco post L=30 mm scala 0 ÷ 80°C  
Ø 40 thermometer with back probe connection L=30 mm scale 0 ÷ 80°C

Codice Code	Tipo Size	Prezzo € Price €	Conf. Unit/Box
179 0006	-	cap. 18	10/50

**3352**

Valvola di sfogo manuale con  
taglio cacciavite  
*Manual air vent valve with  
screwdriver cut*

Codice Code	Tipo Size	Prezzo € Price €	Conf. Unit/Box
198 0047	3/8"	cap. 22	10/500
198 0018	1/2"	cap. 22	10/500

**2990G**

BOILER rubinetto a sfera per  
carico/scarico acqua  
*BOILER drain ball valve with  
hose connection*

Codice Code	Tipo Size	Prezzo € Price €	Conf. Unit/Box
295 0001	1/2"	cap. 1	25/100
295 0040	1/2"	cap. 1	10/50

Versione con laccio metallico / *Metallic belt version*

**9567**

Servocomando elettrotermico  
per valvola di intercettazione  
manuale con indicazione della  
corsa  
*Electrothermal actuator*

Codice Code	Tipo Size	Prezzo € Price €	Conf. Unit/Box
450 0026	24V	37,81	1/20
450 0012	230V	37,81	1/20
450 0045	24V	48,31	1/20
450 0006	230V	48,31	1/20

Versione con microinterruttore ausiliario / *Auxiliary microswitch version*

RTMP READY

**3895G**

Kit di miscelazione per circuiti a bassa temperatura  
Mixing unit for radiant panel system

**DESCRIZIONE**

Kit di miscelazione per circuiti a bassa temperatura composto da:

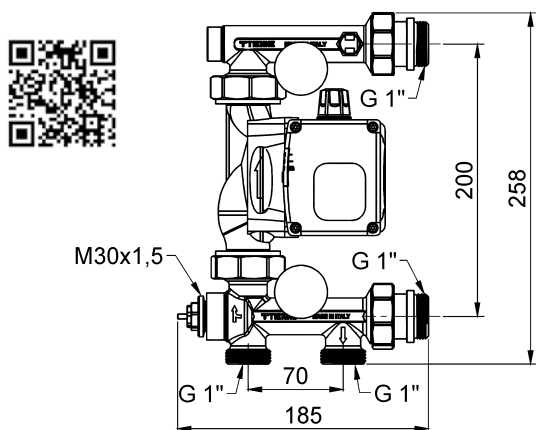
- Pompa di circolazione ad alta efficienza (EEI ≤ 0,23) con velocità variabile e magneti permanenti. Potenza 7-48 W
- Termostati di sicurezza a temperatura fissa 55°C (EN1264)
- 2 Termometri (temperatura di mandata e temperatura di ritorno)

**DESCRIPTION**

Mixing unit for radiant panel system consisting of:

- High efficiency pump (EEI 0,23) with variable speed and permanent magnets. Power 7-48 W
- Safety thermostat setting at 55°C (EN1264)
- 2 Thermometer (on low temperature flow and on return)

Codice Code	Tipo Size	Prezzo € Price €	Conf. Unit/Box
389 0036	Wilo PARA 25/7	574,11	1/1
389 0037	senza circolatore / without pump	258,23	1/1

**3895G - DIMENSIONI / DIMENSIONS****3895KCL**

Kit per riscaldamento e raffreddamento  
Kit for heating and cooling

**DESCRIZIONE**

Kit composto da:

- Servocomando 0÷10V NC alimentato a 24V
- Pozzetto porta sonda Ø6 a montaggio asciutto
- Cavo di collegamento del termostato di sicurezza
- Sonda di temperatura NTC 10K@25°C, diametro 6 mm

**DESCRIPTION**

Kit consist of:

- Actuator 0÷10V NC 24V power supply
- Cockpit for probe Ø6 dry installation
- Cable for safety thermostat
- NTC 10K@25°C temperature probe diameter 6 mm

Codice Code	Tipo Size	Prezzo € Price €	Conf. Unit/Box
450 0377	riscaldamento e raffreddamento / heating and cooling	327,38	1/1

**3895KPF**

Kit per regolazione a punto fisso tarabile 20÷50°C  
Kit for thermostatic thermal regulation 20÷50°C

**DESCRIZIONE**

Kit composto da:

- Testa termostatica con bulbo esterno e campo di regolazione 20÷50°C
- Pozzetto porta sonda a bulbo
- Cassette collegamenti elettrici (pompa e termostato di sicurezza)

**DESCRIPTION**

Kit consist of:

- Thermostatic head with external probe and regulation range of 20÷50°C
- Cockpit for probe
- Electrical connections box (circulation pump and safety thermostat)

Codice Code	Tipo Size	Prezzo € Price €	Conf. Unit/Box
450 0376	punto fisso / fixed point	230,65	1/1

**3895KHT**

Kit per distribuzione alta temperatura  
Kit for high temperature distribution

**DESCRIZIONE**

Kit composto da:

- Collettori di distribuzione in ottone da 1" a 3 vie con attacchi 3/4"x18 Eurocono e viti termostatzabili
- Collettori di distribuzione in ottone da 1" a 3 vie con attacchi 3/4"x18 Eurocono e viti memoria meccanica
- Raccorderia di collegamento

**DESCRIPTION**

Kit consist of:

- 1" brass distribution manifold with manually thermostatic valves (option for thermal actuator) and three outputs (3/4"x18 Euroconus)
- 1" brass distribution manifold with mechanical balancing screws and three outputs (3/4"x18 Euroconus)
- Fittings for manifolds connection

Codice Code	Tipo Size	Prezzo € Price €	Conf. Unit/Box
450 0378	1" 3 vie / ways	134,80	1/1

**3890BV**

Kit con valvole di intercettazione, by-pass ed attacchi per collettori di distribuzione in alta temperatura  
Kit provided with block valves, by-pass and connections for high temperature distribution manifolds

Codice Code	Tipo Size	Prezzo € Price €	Conf. Unit/Box
450 0082	1"	96,27	1/1



**3895I**  
Isolamento termico termoplastico per gruppo di miscelazione  
*Preformed thermal insulation shell for mixing unit*

**DESCRIZIONE**

Guscio di isolamento termico in polietilene espanso termoplastico a celle chiuse per gruppo di miscelazione.

**DESCRIPTION**

*Thermal insulation shell made of thermoformed expanded polyethylene with closed cells for mixing unit.*

Codice Code	Tipo Size	Prezzo € Price €	Conf. Unit/Box
557 0515	3895G	55,94	1/1



**3895IHT**  
Isolamento termico termoplastico per kit per distribuzione alta temperatura  
*Preformed thermal insulation shell for high temperature kit*

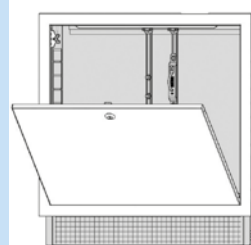
**DESCRIZIONE**

Guscio di isolamento termico in polietilene espanso termoplastico a celle chiuse per kit di distribuzione alta temperatura composto da collettori di distribuzione in ottone da 1" a 3 vie.

**DESCRIPTION**

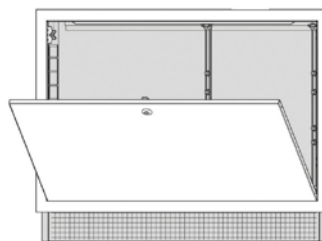
*Thermal insulation shell made of thermoformed closed-cell expanded polyethylene for high temperature distribution kit composed of 1" 3-way brass distribution manifolds.*

Codice Code	Tipo Size	Prezzo € Price €	Conf. Unit/Box
557 0382	3895KHT	81,80	1/1



**1931**

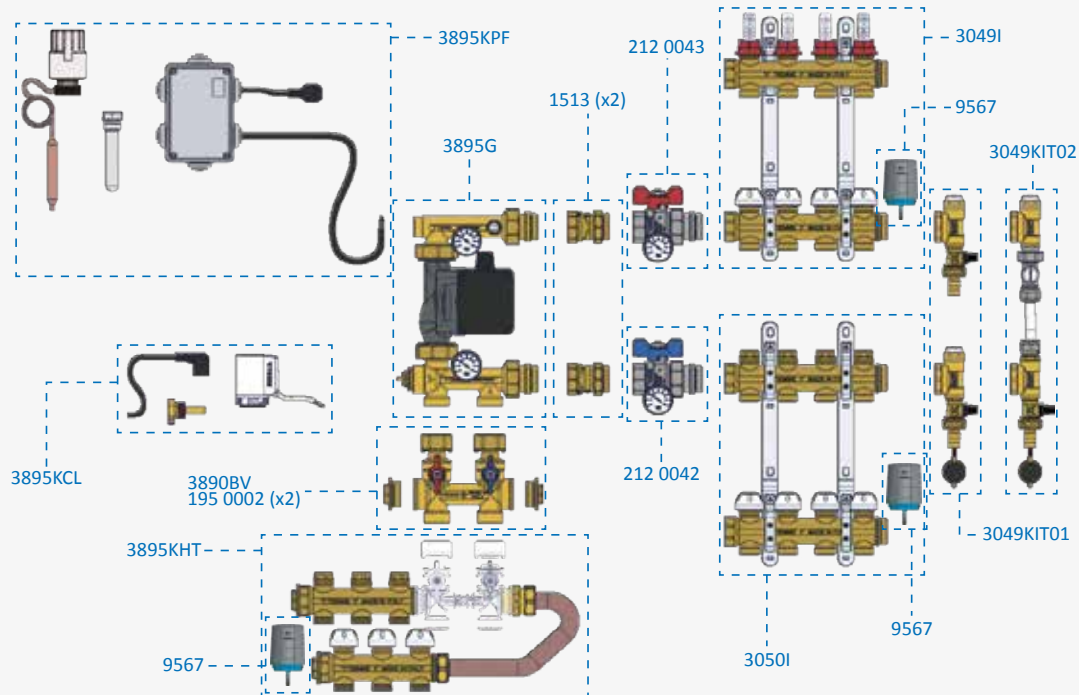
Gruppo di miscelazione  
*Mixing unit*



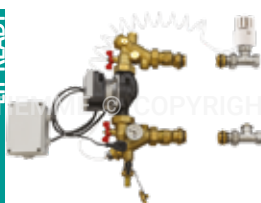
**1940B**

Gruppo di miscelazione e distribuzione  
*Distribution mixing unit*

**ESEMPIO DI UTILIZZO  
EXAMPLE OF USE**



EFP READY



3899G3

**DESCRIZIONE**

Kit di miscelazione con valvola termostatica diritta composto da:

- Attacchi delle adduzioni 3/4" femmina
- Valvola termostatica diritta con comando 20-50°C
- Detentore di bilanciamento del sistema
- Pompa di circolazione
- Termostato di sicurezza a taratura fissa 55°C (EN1264)
- Termometro temperatura di mandata (incluso)
- Valvola sfogo aria e rubinetto carico/scarico
- Attacchi con pretenuta disassati (30 mm) per collettore di distribuzione remontato (3049, 3050, 3856 e 3866)

**DESCRIPTION**

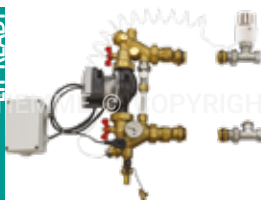
Kit low temperature mixing unit (with straight valve) consisting of:

- 3/4" female connections
- Straight thermostatic valve 20-50°C adjustable
- Lockshield for balancing the system
- Circulation pump
- Safety thermostat pre-set at 55°C (EN1264)
- Thermometer (included)
- Air-vent and drain valve
- Disaligned connections (30 mm) with O-ring for pre-assembled manifold (3049, 3050, 3856 and 3866)

Codice Code	Tipo Size	Potenza pompa Pump power	Max area	Prezzo € Price €
389 0008	1"	pompa ad alta efficienza 7-48 W high efficiency pump 7-48 W	250 m <sup>2</sup>	892,82
389 0023	1"	senza pompa / without pump	-	497,87

Pompa a 3 velocità disponibile per paesi extra UE / 3 speed pump available for non-EU countries

EFP READY



3899G3BY

**DESCRIZIONE**

Kit di miscelazione con valvola termostatica diritta composto da:

- Attacchi delle adduzioni 3/4" femmina
- Valvola termostatica diritta con comando 20-50°C
- Detentore di bilanciamento del sistema
- Pompa di circolazione
- Termostato di sicurezza a taratura fissa 55°C (EN1264)
- Termometro temperatura di mandata (incluso)
- Valvola sfogo aria e rubinetto carico/scarico
- Attacchi con pretenuta disassati (30 mm) per collettore di distribuzione premontato (3049, 3050, 3856 e 3866)
- By-pass con detentore di bilanciamento

**DESCRIPTION**

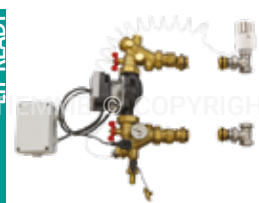
Kit low temperature mixing unit (with straight valve) consisting of:

- 3/4" female connections
- Straight thermostatic valve 20-50°C adjustable
- Lockshield for balancing the system
- Circulation pump
- Safety thermostat pre-set at 55°C (EN1264)
- Thermometer (included)
- Air-vent and drain valve
- Disaligned connections (30 mm) with O-ring for pre-assembled manifold (3049, 3050, 3856 and 3866)
- By-pass with balancing lockshield

Codice Code	Tipo Size	Potenza pompa Pump power	Max area	Prezzo € Price €
389 0009	1"	pompa ad alta efficienza 7-48 W high efficiency pump 7-48 W	250 m <sup>2</sup>	912,57
389 0024	1"	senza pompa / without pump	-	517,61

Pompa a 3 velocità disponibile per paesi extra UE / 3 speed pump available for non-EU countries

EFP READY



3899G4

**DESCRIZIONE**

Kit di miscelazione con valvola termostatica a squadra composto da:

- Attacchi delle adduzioni 3/4" femmina
- Valvola termostatica a squadra con comando 20-50°C
- Detentore di bilanciamento del sistema
- Pompa di circolazione
- Termostato di sicurezza a taratura fissa 55°C (EN1264)
- Termometro temperatura di mandata (incluso)
- Valvola sfogo aria e rubinetto carico/scarico
- Attacchi con pretenuta disassati (30 mm) per collettore di distribuzione premontato (3049, 3050, 3856 e 3866)

**DESCRIPTION**

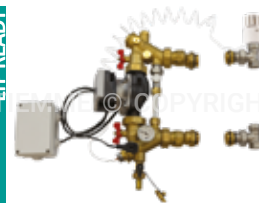
Kit low temperature mixing unit (with angle valve) consisting of:

- 3/4" female connections
- Angle thermostatic valve 20-50°C adjustable
- Lockshield for balancing the system
- Circulation pump
- Safety thermostat pre-set at 55°C (EN1264)
- Thermometer (included)
- Air-vent and drain valve
- Disaligned connections (30 mm) with O-ring for pre-assembled manifold (3049, 3050, 3856 and 3866)

Codice Code	Tipo Size	Potenza pompa Pump power	Max area	Prezzo € Price €
389 0004	1"	pompa ad alta efficienza 7-48 W high efficiency pump 7-48 W	250 m <sup>2</sup>	890,15
389 0030	1"	senza pompa / without pump	-	495,21

Pompa a 3 velocità disponibile per paesi extra UE / 3 speed pump available for non-EU countries

EFP READY



3899G4BY

**DESCRIZIONE**

Kit di miscelazione e distribuzione premontato con valvola termostatica a squadra composto da:

- Attacchi delle adduzioni 3/4" femmina
- Valvola termostatica a squadra con comando 20-50°C
- Detentore di bilanciamento del sistema
- Pompa di circolazione
- Termostato di sicurezza a taratura fissa 55°C (EN1264)
- Termometro temperatura di mandata (incluso)
- Valvola sfogo aria e rubinetto carico/scarico
- Attacchi con pretenuta disassati (30 mm) per collettore di distribuzione premontato (3049, 3050, 3856 e 3866)
- By-pass con detentore di bilanciamento

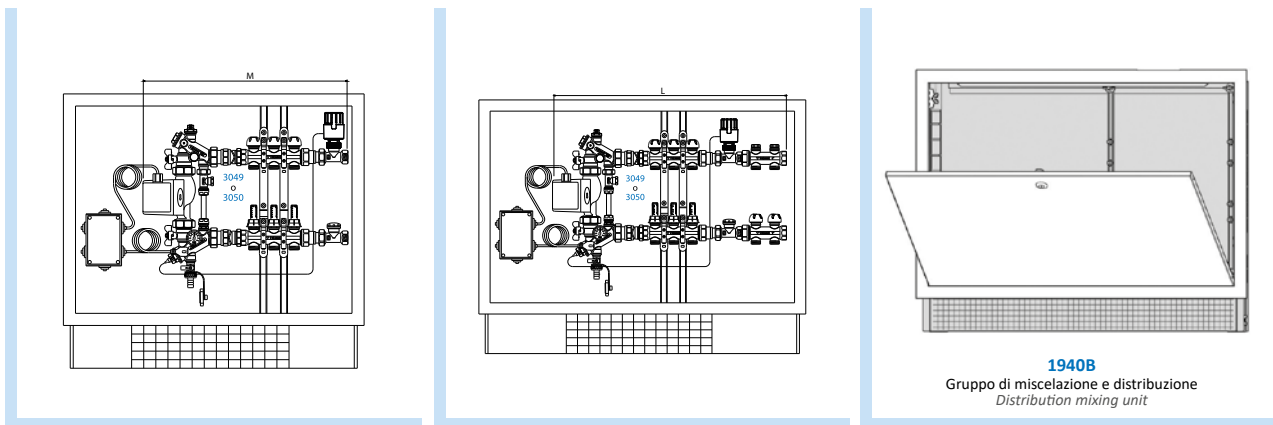
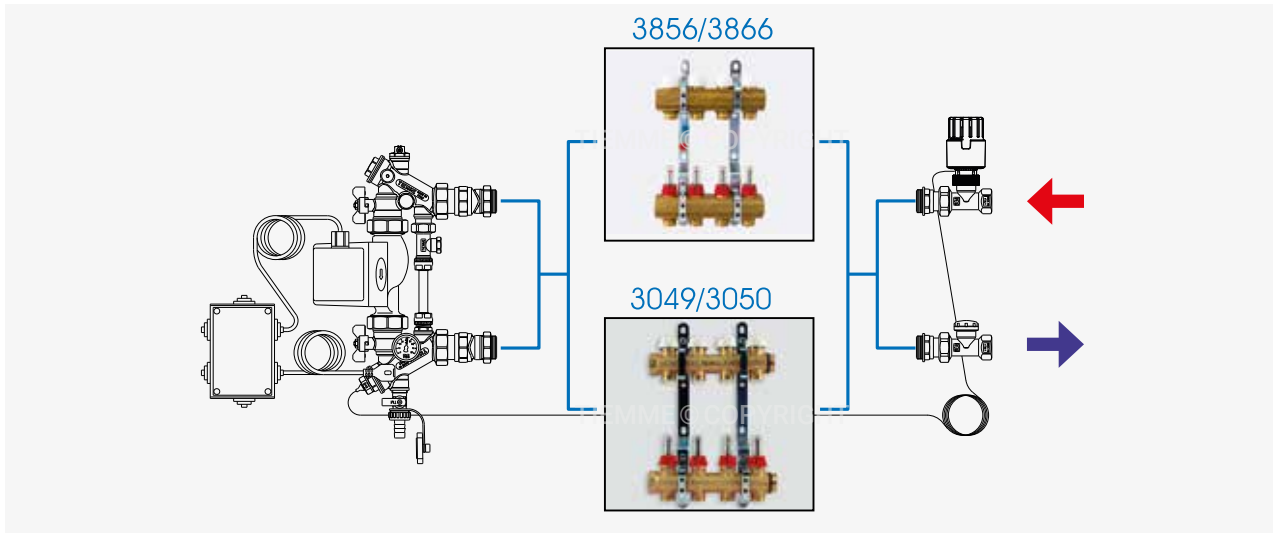
**DESCRIPTION**

Kit low temperature mixing unit (with angle valve) consisting of:

- 3/4" female connections
- Angle thermostatic valve 20-50°C adjustable
- Lockshield for balancing the system
- Circulation pump
- Safety thermostat pre-set at 55°C (EN1264)
- Thermometer (included)
- Air-vent and drain valve
- Disaligned connections (30 mm) with O-ring for pre-assembled manifold (3049, 3050, 3856 and 3866)
- By-pass with balancing lockshield

Codice Code	Tipo Size	Potenza pompa Pump power	Max area	Prezzo € Price €
389 0002	1"	pompa ad alta efficienza 7-48 W high efficiency pump 7-48 W	250 m <sup>2</sup>	909,88
389 0026	1"	senza pompa / without pump	-	514,93

Pompa a 3 velocità disponibile per paesi extra UE / 3 speed pump available for non-EU countries

ESEMPIO DI UTILIZZO  
EXAMPLE OF USE

## INGOMBRO COLLETTORI / MANIFOLDS DIMENSIONS

N. VIE / WAYS	2	3	4	5	6	7	8	9	10	11	12
M mm	460	510	560	610	660	710	760	810	860	910	960
L CASSETTA / BOX	600		700			850			1000		1200
COD. CASSETTA / BOX	181 0020		181 0016			181 0015			181 0019		181 0025

## INGOMBRO COLLETTORI CON ALTA TEMPERATURA 2 VIE / MANIFOLDS DIMENSIONS

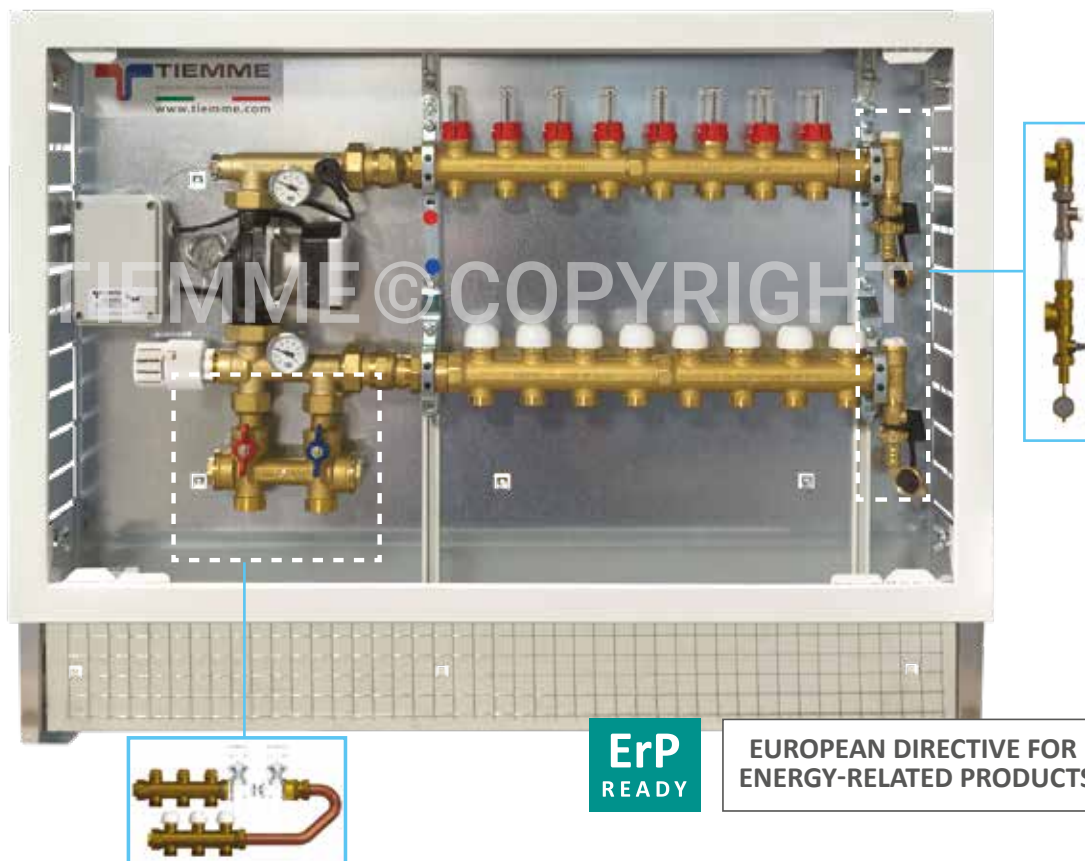
N. VIE / WAYS	2	3	4	5	6	7	8	9	10	11	12
L mm	580	630	680	730	780	830	880	930	980	1030	1080
L CASSETTA / BOX	700		850			1000			1200		
COD. CASSETTA / BOX	181 0016		181 0015			181 0019			181 0025		

## INGOMBRO COLLETTORI CON ALTA TEMPERATURA 3 VIE / MANIFOLDS DIMENSIONS

N. VIE / WAYS	2	3	4	5	6	7	8	9	10	11	12
L mm	630	680	730	780	830	880	930	980	1030	1080	1130
L CASSETTA / BOX	700	850			1000			1200			
COD. CASSETTA / BOX	181 0016	181 0015			181 0019			181 0025			



3896PF  
3896PFBY  
3896PFHT  
3896PFHTBY



ErP  
READY

EUROPEAN DIRECTIVE FOR  
ENERGY-RELATED PRODUCTS

#### DESCRIZIONE

Gruppo di miscelazione e distribuzione per impianti radianti premontato in armadietto metallico composto da:

- Kit di miscelazione con regolazione climatica
- Pompa di circolazione ad alta efficienza (EEI 0,23) con velocità variabile e magneti permanenti. Potenza 7-48 W\*
- Collettore di mandata modulare completo con regolazione di flusso a mezzo flussimetri con derivazioni 3/4"x18 (Eurocono)
- Collettore di ritorno modulare con valvole di intercettazione termostatzabili con derivazioni 3/4"x18 (Eurocono)
- Valvola sfogo aria e valvola di carico/scarico
- Disponibili modelli con by-pass e kit alta temperatura 3 vie per radiatori

\* Pompa a 3 velocità disponibile per paesi extra UE / 3 speed pump available for non-EU countries

#### DESCRIPTION

Complete mixing unit for underfloor heating systems, pre-assembled in metallic box, consisting of:

- Mixing unit for outside temperature regulation
- High efficiency pump (EEI 0,23) with variable speed and permanent magnets. Power 7-48 W\*
- Supply manifold provided with flow meters and 3/4"x18 outputs (Euroconus)
- Return manifold with manual thermostatic valves (option for thermal actuators) and 3/4"x18 outputs (Euroconus)
- Air vent and drain ball valve
- Available with by-pass and 3 ways manifold for radiator system



#### CASSETTA PER COLLETTORI / MANIFOLD BOX

Il gruppo di miscelazione e distribuzione è fornito completo di cassetta (art.1940).

Nella tabella seguente riportiamo le dimensioni meccaniche in funzione del numero di vie. Box (1940) is included. The dimensions, depending from the number of ways, are listed in the table below.

N. VIE / WAYS	2	3	4	5	6	7	8	9	10	11	12
H x P	670 x 120		670 x 120			670 x 120			670 x 120		670 x 120
L mm	600		700			850			1000		1200
CODICE / CODE	181 0020		181 0016			181 0015			181 0019		181 0025

**3896PF**

CON REGOLAZIONE A PUNTO FISSO / WITH THERMOSTATIC REGULATION

Codice Code	Tipo Size	Vie Ways	Prezzo € Price €
390 0444	1"G	2	1530,85
390 0445	1"G	3	1567,87
390 0446	1"G	4	1636,54
390 0447	1"G	5	1673,49
390 0448	1"G	6	1710,49
390 0449	1"G	7	1751,70
390 0450	1"G	8	1820,76
390 0451	1"G	9	1864,10
390 0452	1"G	10	1900,99
390 0453	1"G	11	2020,47
390 0454	1"G	12	2057,49

**3896PFBY**

CON REGOLAZIONE A PUNTO FISSO E BY-PASS / WITH THERMOSTATIC REGULATION AND BY-PASS

Codice Code	Tipo Size	Vie Ways	Prezzo € Price €
390 0466	1"G	2	1564,14
390 0467	1"G	3	1601,15
390 0468	1"G	4	1669,82
390 0469	1"G	5	1706,76
390 0470	1"G	6	1743,79
390 0471	1"G	7	1784,99
390 0472	1"G	8	1854,04
390 0473	1"G	9	1897,37
390 0474	1"G	10	1934,28
390 0475	1"G	11	2053,75
390 0476	1"G	12	2090,77

N.B. OPZIONI E ACCESSORI VEDI FINE CAPITOLO / OPTIONS AND ACCESSORIES SEE END OF THIS CHAPTER

**3896PFHT**

CON REGOLAZIONE A PUNTO FISSO E KIT ALTA TEMPERATURA / WITH THERMOSTATIC REGULATION AND MANIFOLD FOR RADIATOR SYSTEM

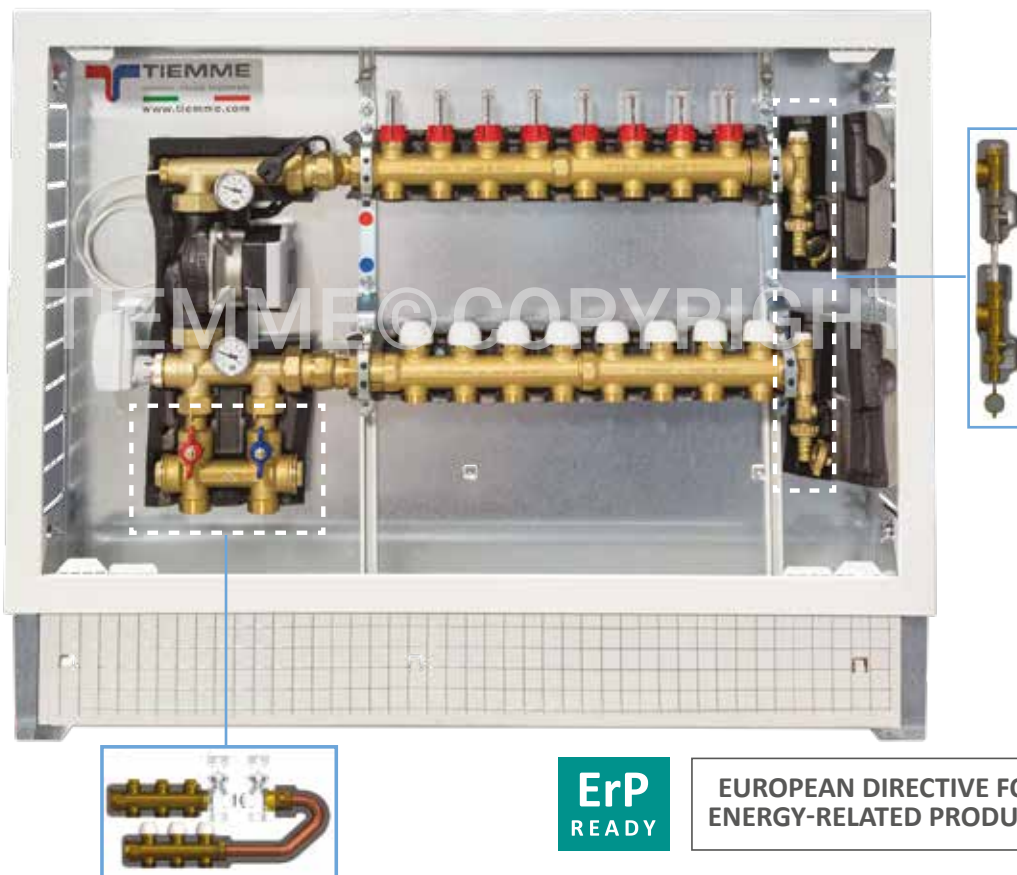
Codice Code	Tipo Size	Vie Ways	Prezzo € Price €
390 0488	1"G	2	1722,68
390 0489	1"G	3	1759,65
390 0490	1"G	4	1828,34
390 0491	1"G	5	1865,29
390 0492	1"G	6	1902,31
390 0493	1"G	7	1943,53
390 0494	1"G	8	2012,57
390 0495	1"G	9	2055,89
390 0496	1"G	10	2092,80
390 0497	1"G	11	2212,27
390 0498	1"G	12	2249,29

**3896PFHTBY**

CON REGOLAZIONE A PUNTO FISSO, BY-PASS E KIT ALTA TEMPERATURA / WITH THERMOSTATIC REGULATION, BY-PASS AND MANIFOLD FOR RADIATOR SYSTEM

Codice Code	Tipo Size	Vie Ways	Prezzo € Price €
390 0510	1"G	2	1755,96
390 0511	1"G	3	1792,96
390 0512	1"G	4	1861,63
390 0513	1"G	5	1898,58
390 0514	1"G	6	1935,58
390 0515	1"G	7	1976,81
390 0516	1"G	8	2045,84
390 0517	1"G	9	2089,16
390 0518	1"G	10	2126,09
390 0519	1"G	11	2245,56
390 0520	1"G	12	2282,57

N.B. OPZIONI E ACCESSORI VEDI FINE CAPITOLO / OPTIONS AND ACCESSORIES SEE END OF THIS CHAPTER

3896CL  
3896CLBY  
3896CLHT  
3896CLHTBYErP  
READYEUROPEAN DIRECTIVE FOR  
ENERGY-RELATED PRODUCTS**DESCRIZIONE**

Gruppo di miscelazione e distribuzione per impianti radianti premontato in armadietto metallico composto da:

- Kit di miscelazione con regolazione climatica
- Pompa di circolazione ad alta efficienza (EEI 0,23) con velocità variabile e magneti permanenti. Potenza pompa 7-48 W\*
- Collettore di mandata modulare completo con regolazione di flusso a mezzo flussimetri con derivazioni 3/4"x18 (Eurocono)
- Collettore di ritorno modulare con valvole di intercettazione termostatzabili con derivazioni 3/4"x18 (Eurocono)
- Valvola sfogo aria e valvola di carico/scarico
- Disponibili modelli con by-pass e kit alta temperatura 3 vie per radiatori
- Gusci di coibentazione in polietilene espanso termoformato

\* Pompa a 3 velocità disponibile per paesi extra UE / 3 speed pump available for non-EU countries

**DESCRIPTION**

Complete mixing unit for underfloor heating systems, pre-assembled in metallic box, consisting of:

- Mixing unit for outside temperature regulation
- High efficiency pump (EEI 0,23) with variable speed and permanent magnets. Power 7-48 W\*
- Supply manifold provided with flow meters and 3/4"x18 outputs (Euroconus)
- Return manifold with manual thermostatic valves (option for thermal actuators) and 3/4"x18 outputs (Euroconus)
- Air vent and drain ball valve
- Available with by-pass and 3 ways manifold for radiator system
- Insulation shells made of thermoformed polyethylene foam

**CASSETTA PER COLLETTORI / MANIFOLD BOX**

Il gruppo di miscelazione e distribuzione è fornito completo di cassetta (art.1940).

Nella tabella seguente riportiamo le dimensioni meccaniche in funzione del numero di vie. Box (1940) is included. The dimensions, depending from the number of ways, are listed in the table below.

N. VIE / WAYS	2	3	4	5	6	7	8	9	10	11	12
H x P	670 x 120		670 x 120			670 x 120			670 x 120		670 x 120
L mm	600		700			850			1000		1200
CODICE / CODE	181 0020		181 0016			181 0015			181 0019		181 0025

**3896CL**

CON REGOLAZIONE A PUNTO FISSO / WITH THERMOSTATIC REGULATION

Codice Code	Tipo Size	Vie Ways	Prezzo € Price €
390 0532	1"G	2	1818,71
390 0533	1"G	3	1855,26
390 0534	1"G	4	1929,95
390 0535	1"G	5	1962,64
390 0536	1"G	6	1993,16
390 0537	1"G	7	2035,97
390 0538	1"G	8	2111,01
390 0539	1"G	9	2146,17
390 0540	1"G	10	2183,90
390 0541	1"G	11	2316,27
390 0542	1"G	12	2348,78

**3896CLBY**

CON REGOLAZIONE A PUNTO FISSO E BY-PASS / WITH THERMOSTATIC REGULATION AND BY-PASS

Codice Code	Tipo Size	Vie Ways	Prezzo € Price €
390 0554	1"G	2	1858,42
390 0555	1"G	3	1894,81
390 0556	1"G	4	1969,36
390 0557	1"G	5	2001,86
390 0558	1"G	6	2032,13
390 0559	1"G	7	2074,82
390 0560	1"G	8	2149,75
390 0561	1"G	9	2184,63
390 0562	1"G	10	2222,28
390 0563	1"G	11	2354,55
390 0564	1"G	12	2386,91

N.B. OPZIONI E ACCESSORI VEDI FINE CAPITOLO / OPTIONS AND ACCESSORIES SEE END OF THIS CHAPTER

**3896CLHT**

CON REGOLAZIONE A PUNTO FISSO E KIT ALTA TEMPERATURA / WITH THERMOSTATIC REGULATION AND MANIFOLD FOR RADIATOR SYSTEM

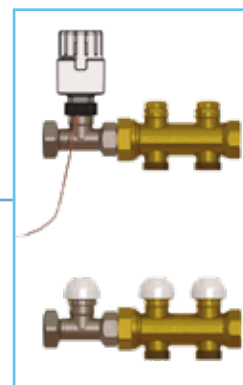
Codice Code	Tipo Size	Vie Ways	Prezzo € Price €
390 0576	1"G	2	2090,20
390 0577	1"G	3	2126,43
390 0578	1"G	4	2201,78
390 0579	1"G	5	2233,58
390 0580	1"G	6	2262,80
390 0581	1"G	7	2305,71
390 0582	1"G	8	2381,45
390 0583	1"G	9	2414,96
390 0584	1"G	10	2452,68
390 0585	1"G	11	2586,95
390 0586	1"G	12	2618,52

**3896CLHTBY**

CON REGOLAZIONE A PUNTO FISSO, BY-PASS E KIT ALTA TEMPERATURA / WITH THERMOSTATIC REGULATION, BY-PASS AND MANIFOLD FOR RADIATOR SYSTEM

Codice Code	Tipo Size	Vie Ways	Prezzo € Price €
390 0598	1"G	2	2127,72
390 0599	1"G	3	2163,89
390 0600	1"G	4	2239,08
390 0601	1"G	5	2270,78
390 0602	1"G	6	2299,88
390 0603	1"G	7	2342,73
390 0604	1"G	8	2418,37
390 0605	1"G	9	2451,75
390 0606	1"G	10	2489,47
390 0607	1"G	11	2623,57
390 0608	1"G	12	2655,06

N.B. OPZIONI E ACCESSORI VEDI FINE CAPITOLO / OPTIONS AND ACCESSORIES SEE END OF THIS CHAPTER

3868G  
3868GHPP2  
3868GHPP3ErP  
READYEUROPEAN DIRECTIVE FOR  
ENERGY-RELATED PRODUCTS**DESCRIZIONE**

Gruppo di miscelazione e distribuzione per impianti radianti premontato in armadietto metallico composto da:

- Kit di miscelazione con regolazione climatica
- Pompa di circolazione ad alta efficienza (EEI 0,23) con velocità variabile e magneti permanenti. Potenza pompa 7-48 W\*
- Collettore di mandata modulare completo con regolazione di flusso a mezzo flussimetri con derivazioni 3/4"x18 (Eurocono)
- Collettore di ritorno modulare con valvole di intercettazione termostattizzabili con derivazioni 3/4"x18 (Eurocono)
- Valvola sfogo aria e valvola di carico/scarico
- Disponibili modelli con by-pass e kit alta temperatura 3 vie per radiatori
- Gusci di coibentazione in polietilene espanso termoformato

\* Pompa a 3 velocità disponibile per paesi extra UE / 3 speed pump available for non-EU countries

**DESCRIPTION**

Complete mixing unit for underfloor heating systems, pre-assembled in metallic box, consisting of:

- Mixing unit for outside temperature regulation
- High efficiency pump (EEI 0,23) with variable speed and permanent magnets. Power 7-48 W\*
- Supply manifold provided with flow meters and 3/4"x18 outputs (Eurocono)
- Return manifold with manual thermostatic valves (option for thermal actuators) and 3/4"x18 outputs (Eurocono)
- Air vent and drain ball valve
- Available with by-pass and 3 ways manifold for radiator system
- Insulation shells made of thermoformed polyethylene foam

**CASSETTA PER COLLETTORI / MANIFOLD BOX**

Il gruppo di miscelazione e distribuzione é fornito completo di cassetta (art.1940).  
Box (1940) is included.

Per tabella dimensioni vedi pag. 392  
For table dimension see pag. 392



**3868G**CON FLUSSIMETRI, BY-PASS E VALVOLE DIRITTE /  
WITH FLOW METERS, BY-PASS AND STRAIGHT VALVES

Codice Code	Tipo Size	Vie Ways	Prezzo € Price €
391 0103	1"G	2	1173,62
391 0110	1"G	3	1215,82
391 0101	1"G	4	1274,64
391 0098	1"G	5	1316,81
391 0028	1"G	6	1386,68
391 0077	1"G	7	1433,69
391 0064	1"G	8	1475,96
391 0111	1"G	9	1553,29
391 0071	1"G	10	1595,38
391 0059	1"G	11	1637,33
391 0062	1"G	12	1737,49

**3868GHTPP2**CON FLUSSIMETRI, BY-PASS, VALVOLE DRITE E COLLETTORE ALTA TEMPERATURA 2 VIE /  
WITH FLOW METERS, BY-PASS, STRAIGHT VALVES AND 2-WAYS MANIFOLD FOR HOT WATER

Codice Code	Tipo Size	Vie Ways	Prezzo € Price €
391 0118	1"G	2	1384,64
391 0097	1"G	3	1434,16
391 0074	1"G	4	1502,74
391 0036	1"G	5	1552,22
391 0047	1"G	6	1633,49
391 0029	1"G	7	1688,63
391 0058	1"G	8	1738,21
391 0052	1"G	9	1828,23
391 0051	1"G	10	1877,62
391 0061	1"G	11	1926,81
391 0128	1"G	12	2042,88

N.B. OPZIONI E ACCESSORI VEDI FINE CAPITOLO / OPTIONS AND ACCESSORIES SEE END  
OF THIS CHAPTER**3868GHTPP3**CON FLUSSIMETRI, BY-PASS, VALVOLE DRITE E COLLETTORE ALTA TEMPERATURA 3 VIE /  
WITH FLOW METERS, BY-PASS, STRAIGHT VALVES AND 3-WAYS MANIFOLD FOR HOT WATER

Codice Code	Tipo Size	Vie Ways	Prezzo € Price €
391 0119	1"G	2	1572,80
391 0120	1"G	3	1616,31
391 0121	1"G	4	1696,23
391 0122	1"G	5	1739,73
391 0123	1"G	6	1783,25
391 0124	1"G	7	1825,98
391 0125	1"G	8	1912,08
391 0126	1"G	9	1963,06
391 0085	1"G	10	2006,50
391 0127	1"G	11	2144,71
391 0129	1"G	12	2188,23

N.B. OPZIONI E ACCESSORI VEDI FINE CAPITOLO / OPTIONS AND ACCESSORIES SEE END  
OF THIS CHAPTER

FRP READY

**3890PW2**

Pompa di circolazione ad alta efficienza Wilco PARA 25/7 interasse 130 mm. Attacco 1"1/2 su corpo in ghisa. Potenza 3-45 W

*Wilco PARA 25/7 high-efficiency pump distance 130 mm. 1"1/2 connection on cast-iron body. Power 3-45 W*

Codice Code	Tipo Size	Prezzo € Price €	Conf. Unit/Box
450 0358	Wilco PARA 25/7	cap. 22	1/1

**3890P**

Pompa 3 velocità Grundfos UPS 25-65 interasse 130 mm. Attacco 1"1/2 su corpo in ghisa. Potenza 65-78-95 W

*Grundfos UPS 25-65 3-speed pump, distance 130 mm. 1"1/2 connections on cast-iron body. Power 65-78-95 W*

Codice Code	Tipo Size	Prezzo € Price €	Conf. Unit/Box
450 0033	Grundfos UPS 25-65	192,17	1/1

Disponibile per paesi extra UE / Available to extra UE countries

**3049SKIT**

Kit di fissaggio per collettori da stampato "FLOOR"  
"FLOOR" manifold brackets

Codice Code	Tipo Size	Prezzo € Price €	Conf. Unit/Box
385 0063	1"	12,80	1/5

**3890SKIT**

Kit di fissaggio per collettori da barra  
Bar manifold brackets

Codice Code	Tipo Size	Prezzo € Price €	Conf. Unit/Box
181 0043	1"	12,94	1/5

**1864P**

Supporto per il fissaggio a parete dei collettori da barra da 1"-1"1/4  
Wall fixing set for 1"-1"1/4 bar manifolds

Codice Code	Tipo Size	Prezzo € Price €	Conf. Unit/Box
181 0041	1"	cap. 18	1/25
181 0042	1"1/4	cap. 18	1/25

**9567**

Servocomando elettrotermico per valvola di intercettazione manuale con indicazione della corsa  
Electrothermal actuator

Codice Code	Tipo Size	Prezzo € Price €	Conf. Unit/Box
450 0026	24V	37,81	1/20
450 0012	230V	37,81	1/20
450 0045	24V	48,31	1/20
450 0006	230V	48,31	1/20

Versione con microinterruttore ausiliario / Auxiliary microswitch version

**2075KIT01**

Termostato di sicurezza bimetallico a pastiglia con vite di fissaggio M4. Temperatura di intervento 55°C. Portata contatto (normalmente chiuso) 10A 250Vac. Fornito completo di cavo di collegamento.

*Safety thermostat with M4 fixing screw. Operating temperature 55°C. Contact rate (normally closed) 10A 250Vac. Provided with connection cable*

Codice Code	Tipo Size	Prezzo € Price €	Conf. Unit/Box
450 0051	55°C	36,55	1/50

**9561KIT01**

Testa termostatica con sonda a distanza e pozzetto con attacco 1/2". Range di regolazione 20-50°C

*Thermostatic head with probe and cockpit with 1/2" connection. Regulation range 20-50°C*

Codice Code	Tipo Size	Prezzo € Price €	Conf. Unit/Box
450 0032	20-50°C	58,20	1/6

**2075KIT02**

Kit collegamenti elettrici per gruppo di miscelazione, Gestione della pompa di circolazione, Contatto ausiliario per caldaia o valvola di zona, Ingresso per termostato ambiente e termostato di sicurezza

*Electrical connection kit for mixing unit, Circulator pump management, Auxiliary contact for boiler or zone valve, Inlet for room thermostat and safety thermostat*

Codice Code	Tipo Size	Prezzo € Price €	Conf. Unit/Box
450 0063	120 x 80 x H60 mm	169,07	1/1

Morsetteria estraibile per facilitare il lavoro dell'installatore/ Removable terminal board to make the installer's job easier  
Viene fornito completo di cavi per il collegamento della pompa di circolazione e del termostato di sicurezza/ It is supplied complete with circulator pump and safety thermostat connection cables.

**3891G0001**

Kit by-pass per gruppo  
miscelazione 3899  
*By-pass kit for mixing unit 3899*

Codice Code	Tipo Size	Prezzo € Price €	Conf. Unit/Box
450 0065	unica / single	15,56	1/6

**3887**

Valvola a sfera multifunzione  
per gruppo di miscelazione e  
distribuzione  
*Special valve for low  
temperature mixing and  
distribution unit*

Codice Code	Tipo Size	Prezzo € Price €	Conf. Unit/Box
450 0050	1"	115,42	2/6

**3888**

Attacco pompa 1"1/2 con  
valvola a sfera e connessione  
tubo rame  
*Pump connection 1"1/2 with  
ball valve and copper pipe  
connection*

Codice Code	Tipo Size	Prezzo € Price €	Conf. Unit/Box
450 0041	22	19,12	1/50
450 0044	28	21,27	1/50

**3889**

Attacco pompa 1"1/2 con  
valvola a sfera e 1" attacco  
femmina  
*Pump connection 1"1/2 with ball  
valves and 1" female connection*

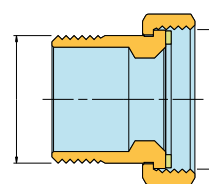
Codice Code	Tipo Size	Prezzo € Price €	Conf. Unit/Box
450 0031	1"	17,51	2/40

**1555SET**

Kit attacco pompa in ottone con  
connessione maschio con sede  
piana  
*Brass pump connection kit with  
M connection with flat end*

Codice Code	Tipo Size	Attacco pompa Pump connection	Prezzo € Price €	Conf. Unit/Box
150 0825	1/2"	3/4"	cap. 10	1/50
150 0826	3/4"	1"	cap. 10	1/50
150 0827	1"	1"1/4	cap. 10	1/25
150 0578	1"1/4	1"1/2	cap. 10	1/20

tipo / size

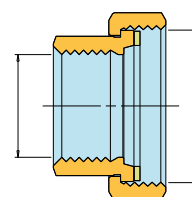
attacco pompa  
pump connection**1557SET**

Kit attacco pompa femmina con  
sede piana  
*Female pump connection kit  
with flat end*

Codice Code	Tipo Size	Attacco pompa Pump connection	Prezzo € Price €	Conf. Unit/Box
150 0906	1/2"	1"	cap. 10	1/50
150 0839	3/4"	1"1/4	cap. 10	1/25
150 0355	1"	1"1/2	cap. 10	1/20
150 0440	1"1/4	2"	cap. 10	1/10

nuovo prodotto / new product

tipo / size

attacco pompa  
pump connection